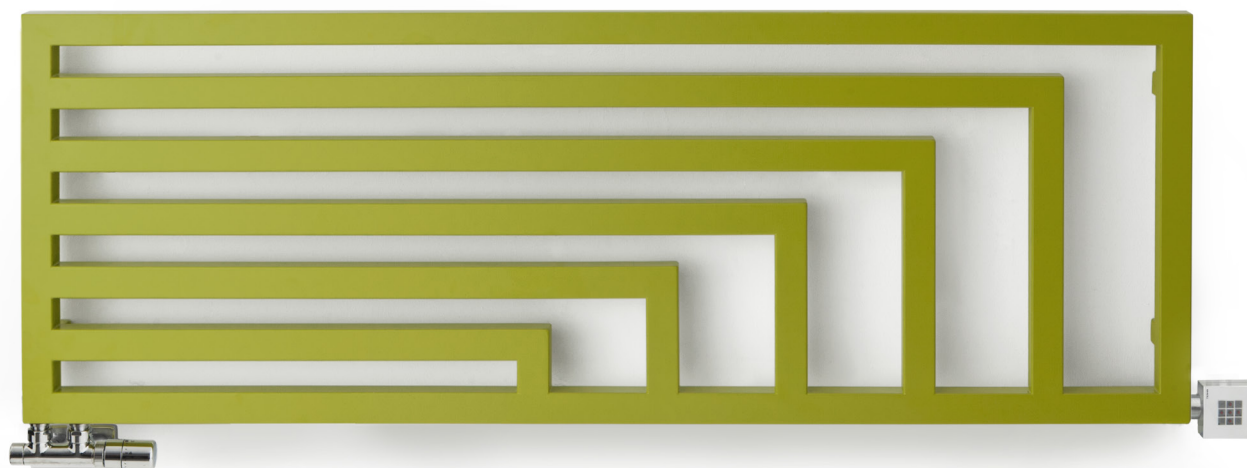


Angus H



kolor
w cenie


TERMA
SINCE 1990



Angus H 520↓ × 1460↔ Y7
kolor: Soft Green Apple

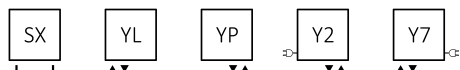
Zawór zespolony termostatyczny kątowy, lewy, chrom
Głowica termostatyczna Slim, chrom
Zestaw maskujący zintegrowany, chrom
Grzałka KTX 2, chrom

ARTES
DESIGN



Podłączenia standardowe:

A ↑ 360÷680:

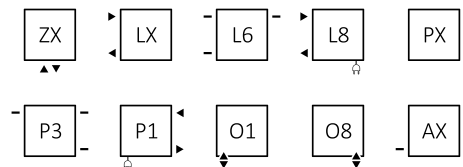


Grzejniki elektryczne:

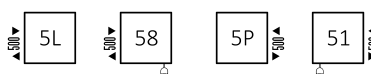


Podłączenia opcjonalne:

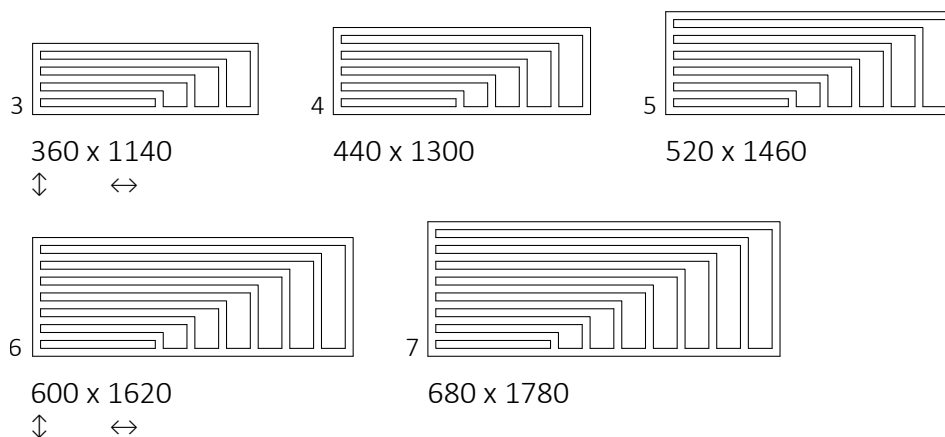
A ↑ 360÷680:



A ↑ 600÷680:



Dostępne rozmiary:



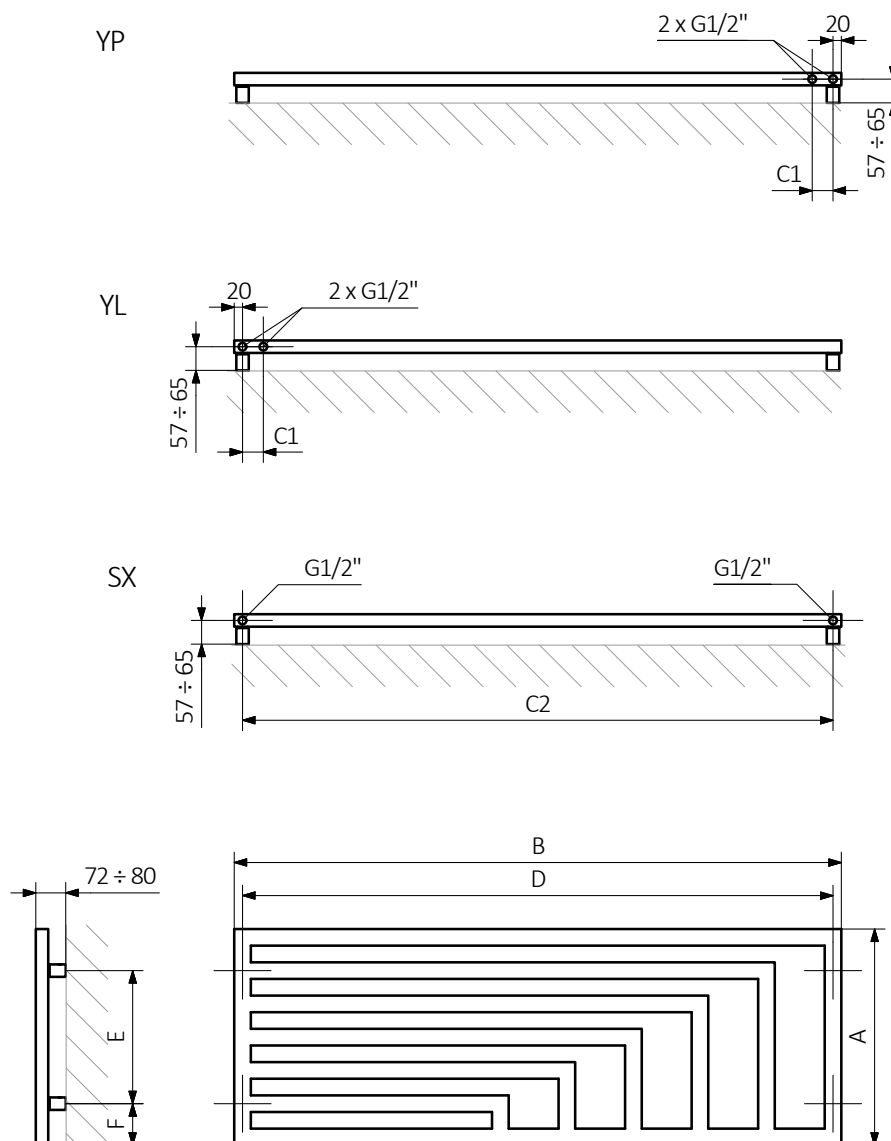
Dane techniczne:

Ciśnienie robocze: 800 kPa Maksymalna temperatura pracy: 95°C

A ↑ [mm]	B ↔ [mm]	C1 [mm]	C2 [mm]	75/65/20°C [W]	55/45/20°C [W]	☺ [W]	D [mm]	E [mm]	F [mm]	U [dm³]	W [kg]	Kod produktu <small>Kod konfiguracji s. 6</small>
360	1140	50	1100	416	227	400	1100	160	100	5,18	11,50	WGANH036114
440	1300	50	1260	538	292	600	1260	240	100	6,92	15,36	WGANH044130
520	1460	50	1420	680	366	800	1420	320	100	8,88	19,71	WGANH052146
600	1620	50	1580	841	449	800	1580	400	100	11,07	24,57	WGANH060162
680	1780	50	1740	1022	540	1000	1740	480	100	13,48	29,92	WGANH068178

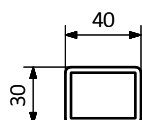


Rysunek techniczny:



A – wysokość B – szerokość C1-C5 – rozstaw połączeń D – rozstaw mocowań w poziomie E – rozstaw mocowań w pionie
F – odległość od dolnej osi mocowań do dolnej krawędzi kolektora

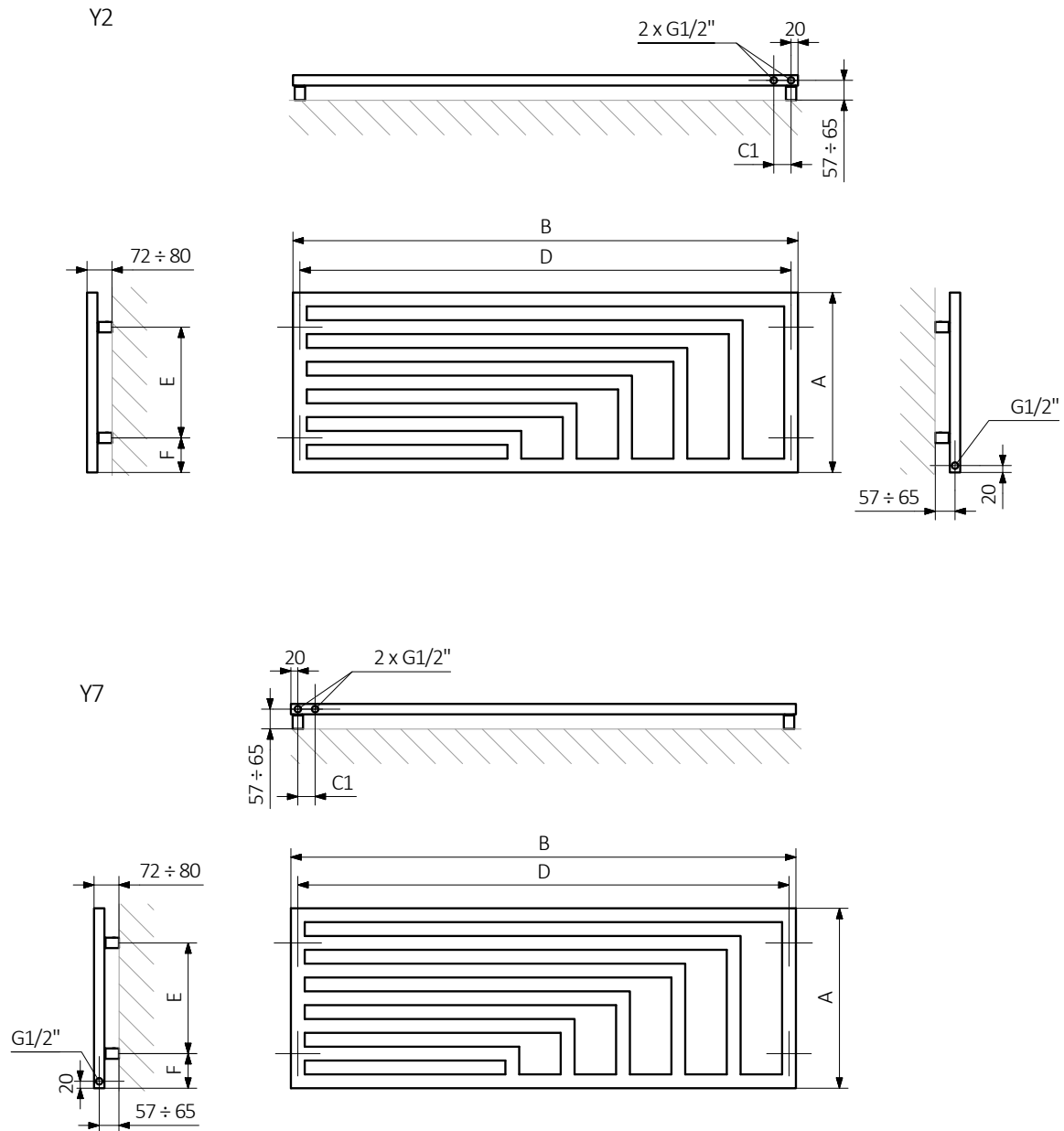
Rurka:





kolor
w cenie

Rysunek techniczny:



A – wysokość B – szerokość C1-C5 – rozstaw połączeń D – rozstaw mocowań w poziomie E – rozstaw mocowań w pionie
F – odległość od dolnej osi mocowań do dolnej krawędzi kolektora

Rurka:

