

Angus V



kolor
w cenie


TERMA
SINCE 1990



ARTES
DESIGN

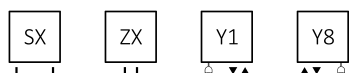
Angus V 1460↓ × 520↔ SX
kolor: RAL 3020

Zestaw trójosiowy termostatyczny, lewy, chrom
Zestaw maskujący podwójny, chrom

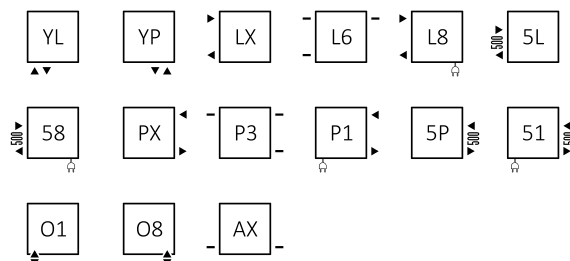




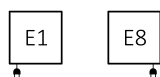
Podłączenia standardowe:



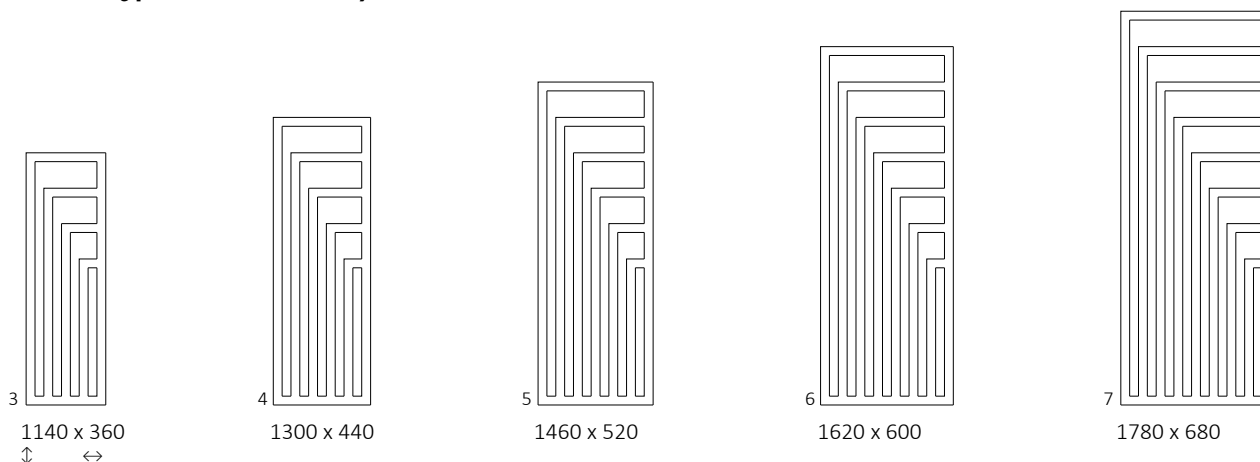
Podłączenia opcjonalne:



Grzejniki elektryczne:



Dostępne rozmiary:



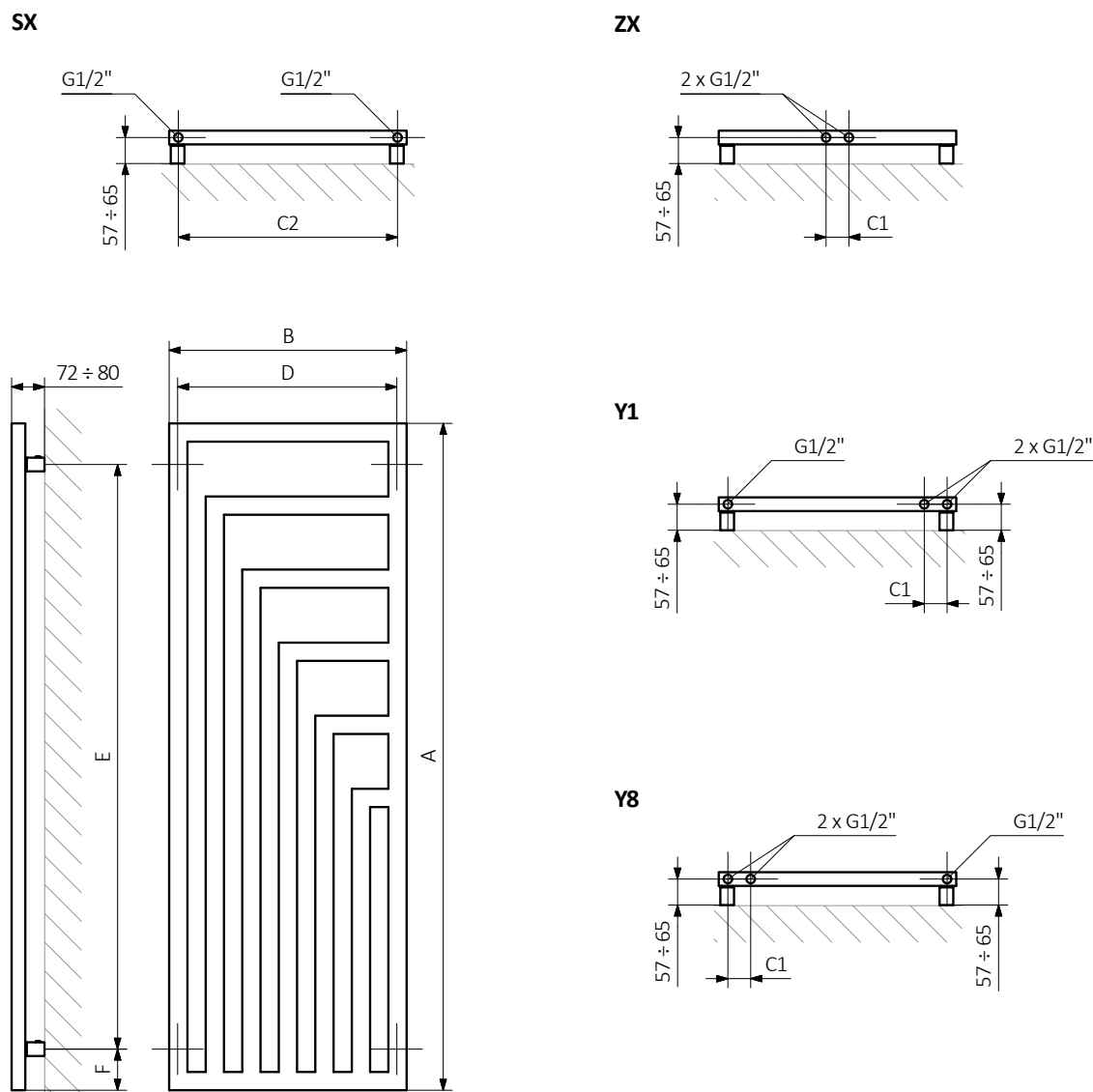
Dane techniczne:

Ciśnienie robocze: 800 kPa Maksymalna temperatura pracy: 95°C

A ↓ [mm]	B ↔ [mm]	C1 [mm]	C2 [mm]	75/65/20°C [W]	55/45/20°C [W]	☺ [W]	D [mm]	E [mm]	F [mm]	U [dm³]	W [kg]	Kod produktu <small>Kod konfiguracji s. 6</small>
1140	360	50	320	421	224	400	320	960	90	5,18	11,50	WGANG114036
1300	440	50	400	557	293	600	400	1120	90	6,92	15,36	WGANG130044
1460	520	50	480	711	372	800	480	1280	90	8,88	19,71	WGANG146052
1620	600	50	560	905	472	1000	560	1440	90	11,07	24,57	WGANG162060
1780	680	50	640	1116	580	1200	640	1600	90	13,48	29,92	WGANG178068

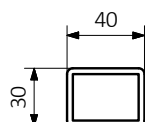


Rysunek techniczny:



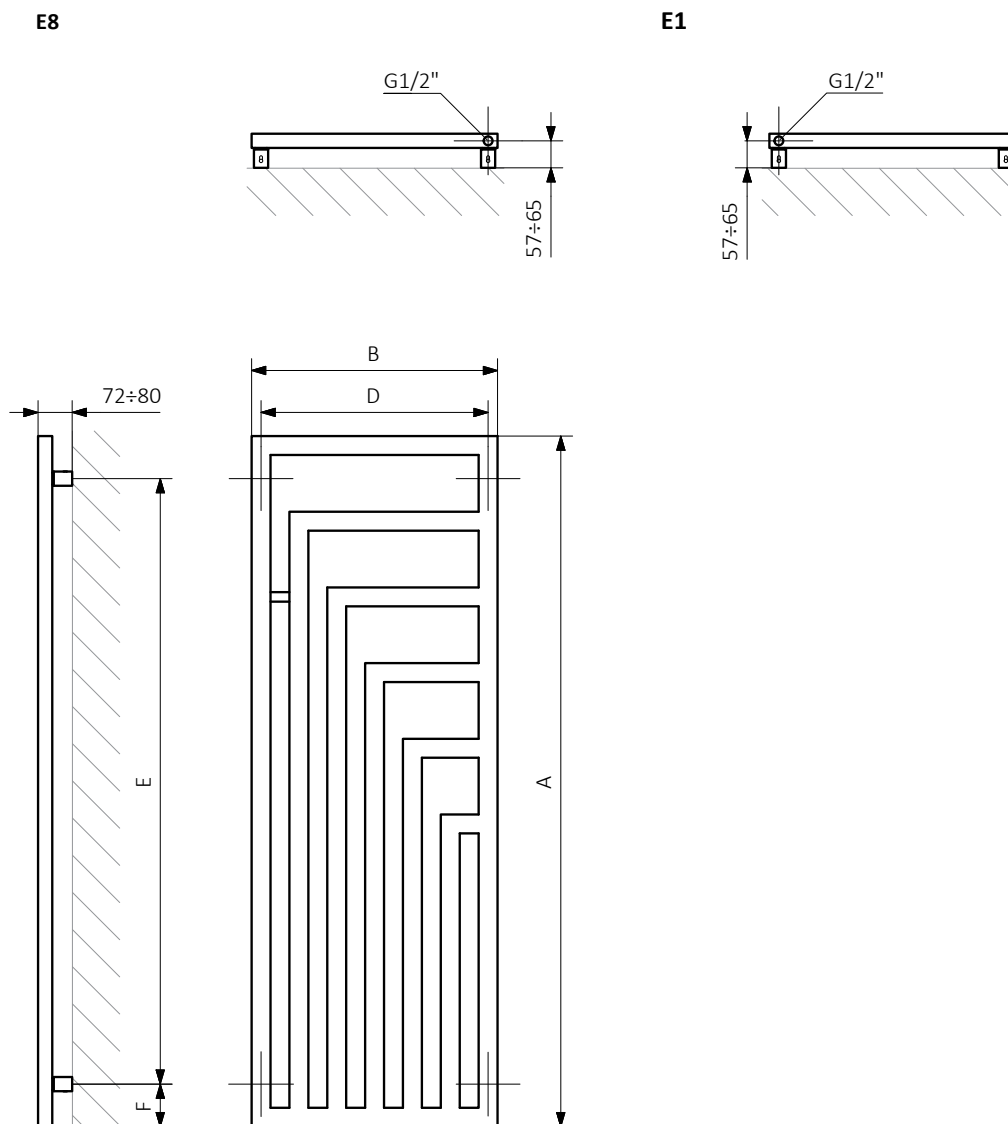
A – wysokość B – szerokość C1-C5 – rozstaw połączeń D – rozstaw mocowań w poziomie E – rozstaw mocowań w pionie, F – odległość od dolnej osi mocowań do dolnej krawędzi kolektora

Rurka:





Rysunek techniczny:



A – wysokość B – szerokość C1-C5 – rozstaw połączeń D – rozstaw mocowań w poziomie E – rozstaw mocowań w pionie
F – odległość od dolnej osi mocowań do dolnej krawędzi kolektora

Rurka:

