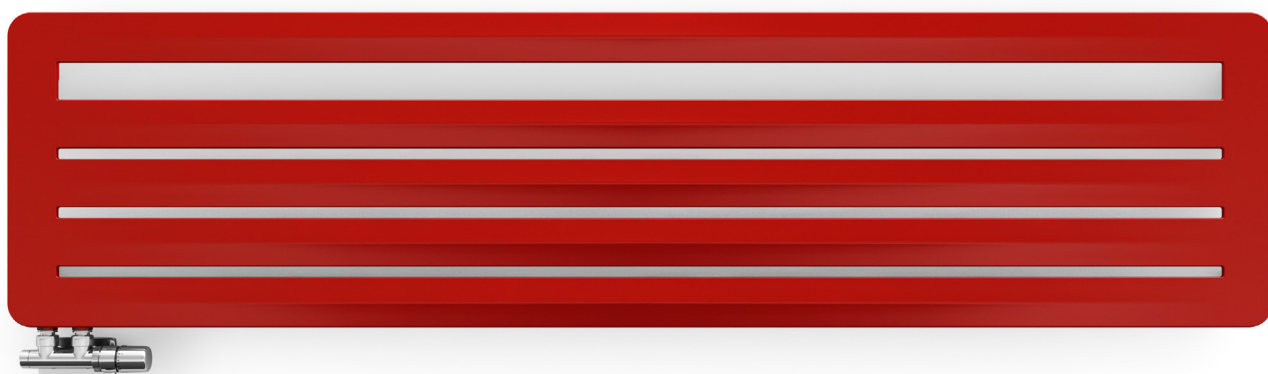


Areo HG

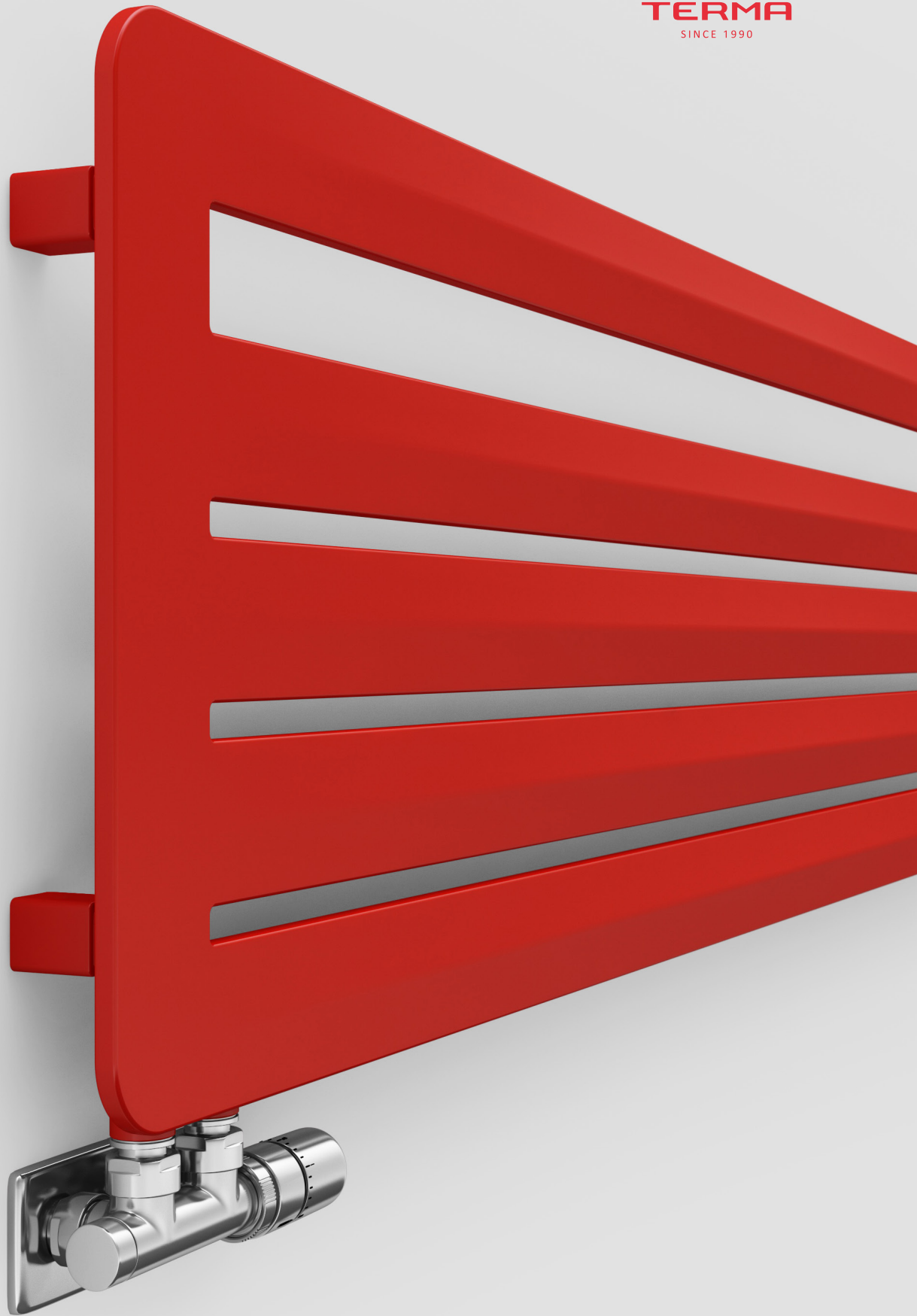


Areo HG 455↓ × 1800↔ YL
kolor: RAL 3028

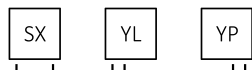
Zestaw zintegrowany termostatyczny, lewy, chrom
Zestaw maskujący zintegrowany, chrom



TERMA
SINCE 1990



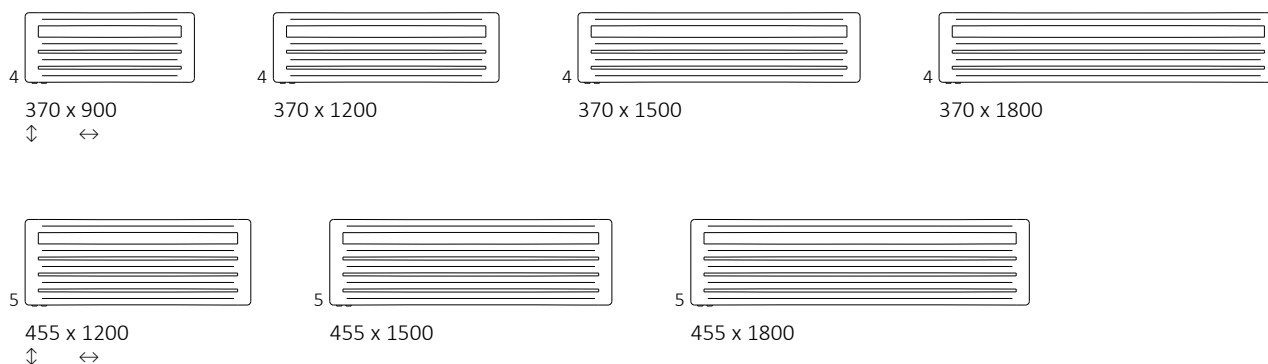
Podłączenia standardowe:



Podłączenia opcjonalne:



Dostępne rozmiary:

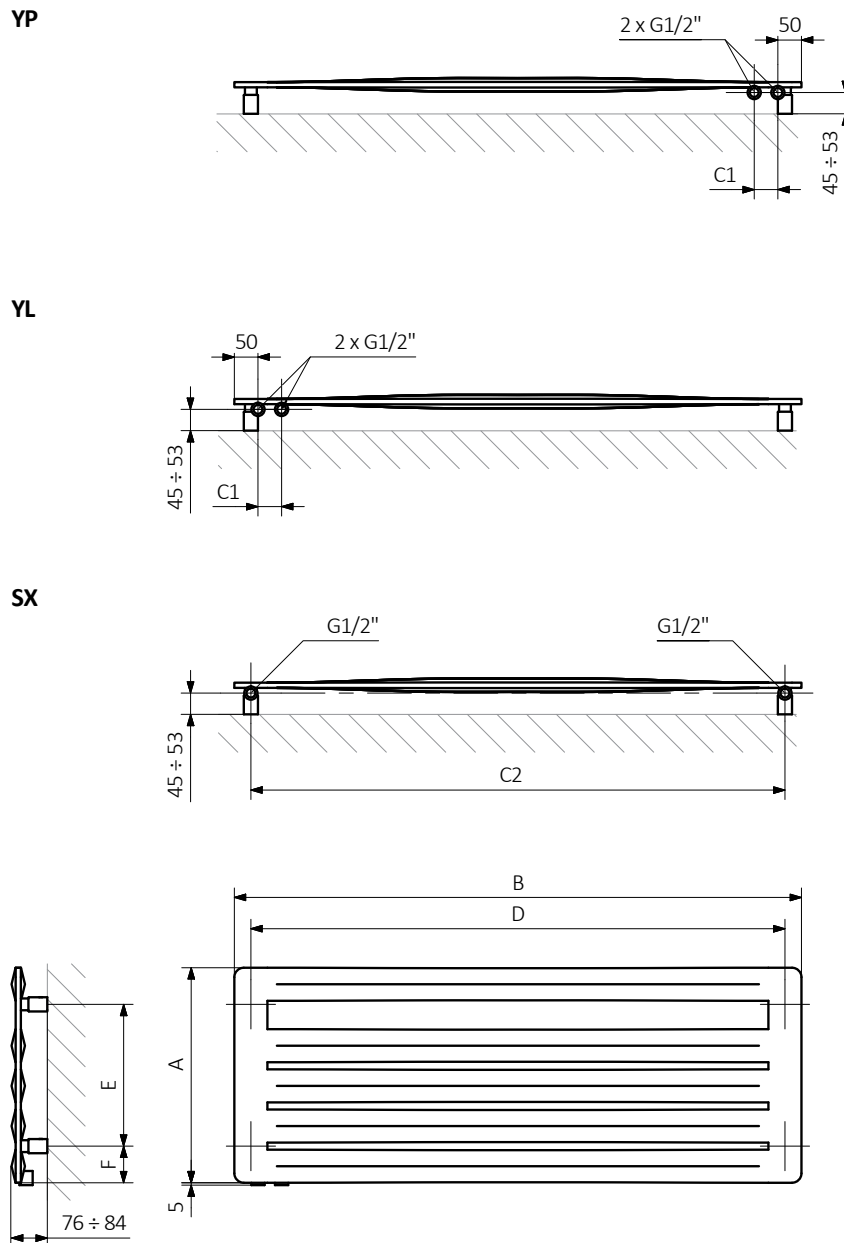


Dane techniczne:

Ciśnienie robocze: 700 kPa Maksymalna temperatura pracy: 95°C

A ↓ [mm]	B ↔ [mm]	C1 [mm]	C2 [mm]	75/65/20°C [W]	55/45/20°C [W]	D [mm]	E [mm]	F [mm]	H [dm ³]	⚖️ [kg]	Kod produktu <small>Kod konfiguracji s. 5</small>
370	900	50	830	290	160	830	215	77,5	3,25	8,97	WGARG037090
370	1200	50	1130	388	214	1130	215	77,5	4,57	11,88	WGARG037120
370	1500	50	1430	485	267	1430	215	77,5	5,90	14,79	WGARG037150
370	1800	50	1730	582	320	1730	215	77,5	7,22	17,70	WGARG037180
455	1200	50	1130	480	265	1130	300	77,5	5,72	14,87	WGARG045120
455	1500	50	1430	600	330	1430	300	77,5	7,37	18,51	WGARG045150
455	1800	50	1730	720	396	1730	300	77,5	9,03	22,15	WGARG045180

Rysunek techniczny:



A – wysokość B – szerokość C1-C5 – rozstaw połączeń D – rozstaw mocowań w poziomie E – rozstaw mocowań w pionie
 F – odległość od dolnej osi mocowań do dolnej krawędzi kolektora

Rurka:

