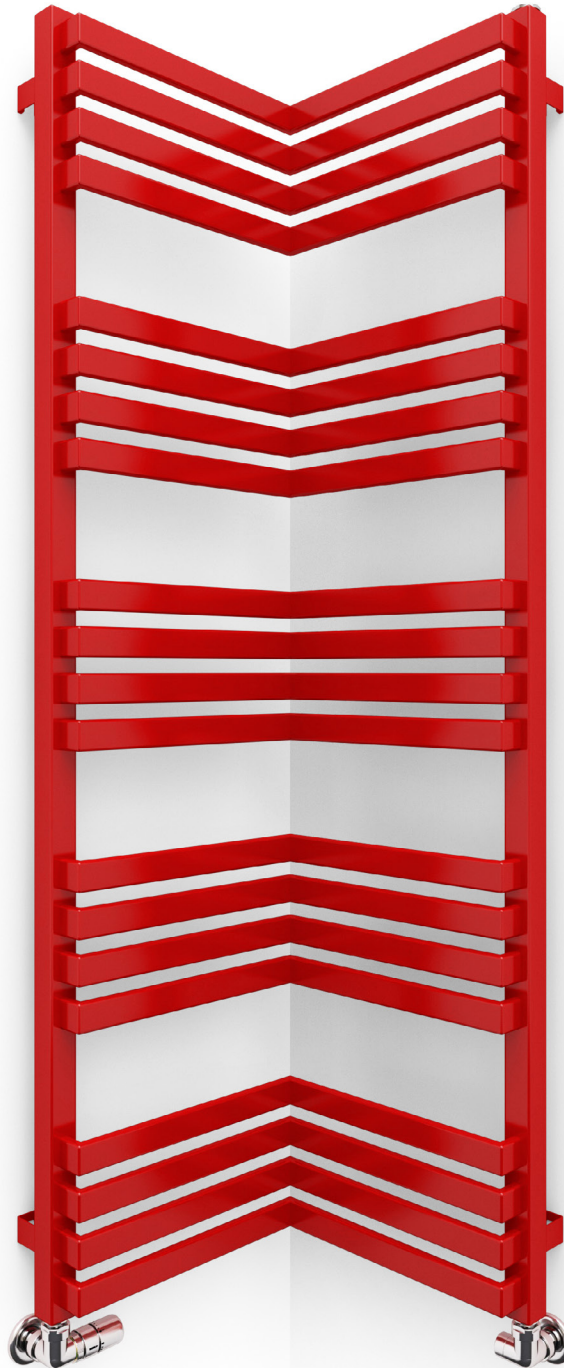


# Incorner



kolor  
w cenie

  
**TERMA**  
SINCE 1990



**Incorner** 1275↓ × 350↔ SX  
kolor: RAL 3020

Zestaw trójosiowy termostatyczny, lewy, chrom  
Zestaw maskujący podwójny, chrom



**TERMA**

SINCE 1990





## Podłączenia standardowe:

A ↓ 465÷1545:



A ↓ 735÷1545

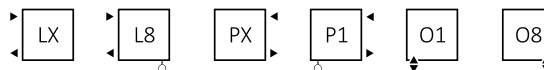


Grzejniki elektryczne:



## Podłączenia opcjonalne:

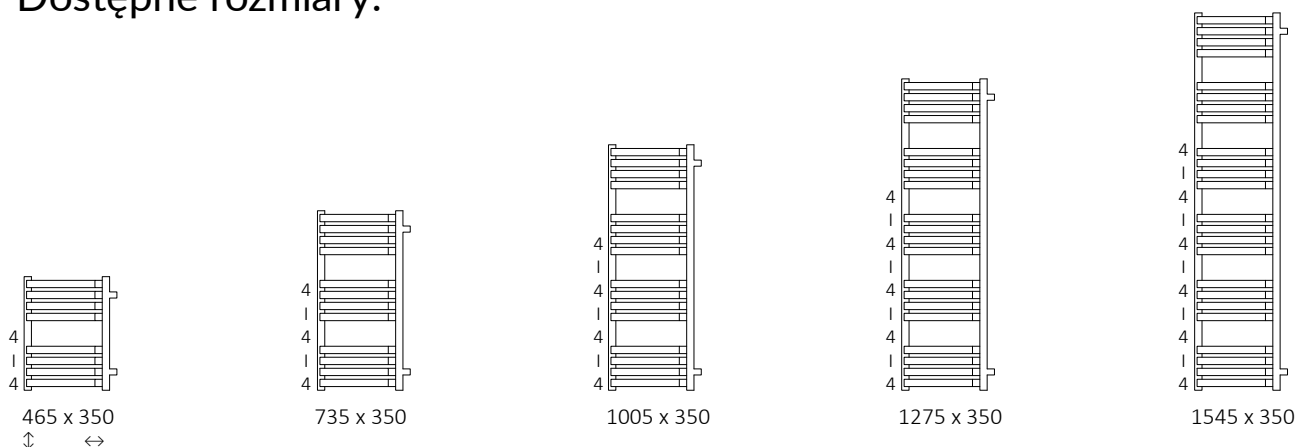
A ↓ 465÷1545:



A ↓ 735÷1545






## Dostępne rozmiary:



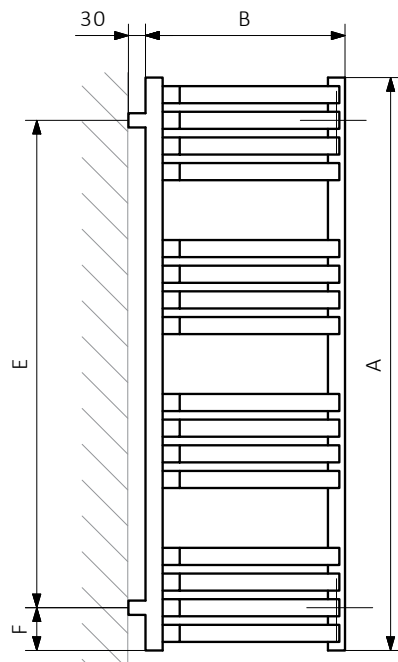
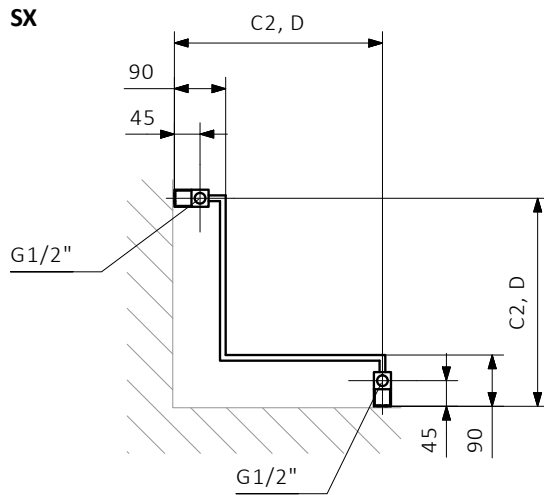
## Dane techniczne:

Ciśnienie robocze: 1000 kPa Maksymalna temperatura pracy: 95°C

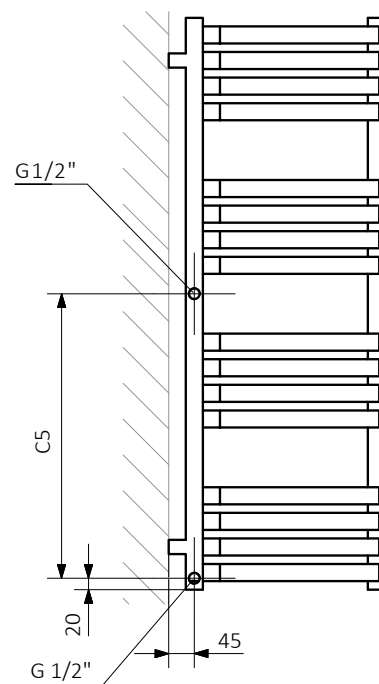
A ↓ [mm]	B ↔ [mm]	C2 [mm]	75/65/20°C [W]	55/45/20°C [W]	 [W]	D [mm]	E [mm]	F [mm]	 [dm³]	 [kg]	Kod produktu <small>Kod konfiguracji s. 4</small>
465	350	365	284	153	300	365	315	76	1,53	5,37	WGQIN046035
735	350	365	415	223	400	365	585	76	2,34	8,16	WGQIN073035
1005	350	365	546	293	600	365	855	76	3,16	10,94	WGQIN100035
1275	350	365	677	363	800	365	1125	76	3,98	13,73	WGQIN127035
1545	350	365	808	433	800	365	1395	76	4,80	16,52	WGQIN154035



## Rysunek techniczny:



**5L**



A – wysokość B – szerokość C1-C5 – rozstaw połączeń D – rozstaw mocowań w poziomie E – rozstaw mocowań w pionie  
F – odległość od dolnej osi mocowań do dolnej krawędzi kolektora

### Rurka:

