



Na aranżacji: grzejnik c.o. OMER-50/90, zestaw zaworowy Z14



Grupa  
**LIGHT**  
LIGHT Group

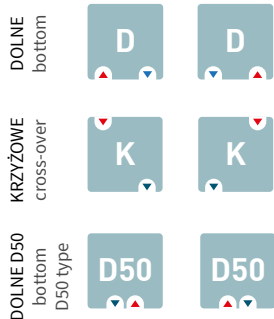




# OMEGA R [OMER]

projektant / designer Instal Projekt Team

## PODŁĄCZENIE / CONNECTION



**DOLNE / BOTTOM** - 350-650 mm

**DOLNE TYPU "D50" / BOTTOM "D50" TYPE** - 50mm

**KRZYŻOWE / CROSS-OVER** - możliwe / possible

**PRZYŁĄCZA / CONNECTOR** - G 1/2 "

## BUDOWA / BUILD

**RURA/KSZTAŁTOWNIK / TUBE/PROFILE**

Ø 22 mm

**KOLEKTOR / MANIFOLD**

D 40 x 30 mm

**MATERIAŁ / MATERIAL**

stal

steel

**POWIERZCHNIA / SURFACE**

powłoka lakiernicza

lacquer-painted

## PARAMETRY PRACY / WORKING PARAMETERS

**MAX CIŚNIENIE PRACY / MAX. WORKING PRESSURE**

1 MPa

**MAX TEMP. PRACY / MAX. WORKING TEMPERATURE**

95 °C

## INNE / OTHERS

**STANDARD / STANDARD**

grzejnik w kolorze WHITE SILK C35 o podłączeniu dolnym

bottom connection, radiator in WHITE SILK C35 colour

**KOMPLET / SET**

grzejnik, zestaw montażowy, odpowietrznik,

instrukcja, karta gwarancyjna, opakowanie

radiator, mounting kit, air vent, manual,

guarantee card, packaging

## AKCESORIA DEDYKOWANE / DEDICATED ACCESSORIES



**GRZAŁKI**  
/ HEATING ELEMENTS  
300W - 900W



**polecamy grzałkę elektryczną YUUKI**  
we recommend an electric heating  
element YUUKI

99



**ZAWORY I GŁOWICE**  
/ VALVES AND HEADS  
Z13, Z14, Z15, Z16



**polecamy zestaw zaworowy Z14**  
we recommend Z14 valve set which

107



**WIESZAKI I RELINGI**  
/ HANGERS AND RAILS  
HH1, HS2



**polecamy dedykowane akcesoria:**  
**wieszak HS2**  
we recommend dedicated  
accessories: hanger HS2

110



OMER-60/120

# OMEGA R [OMER]

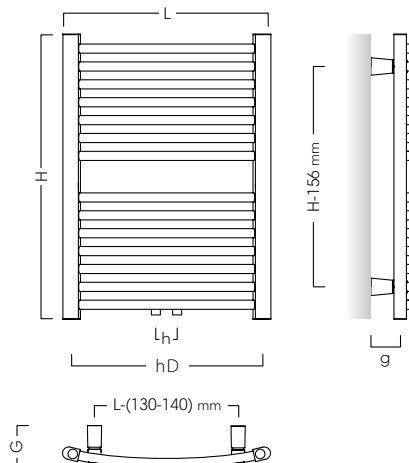
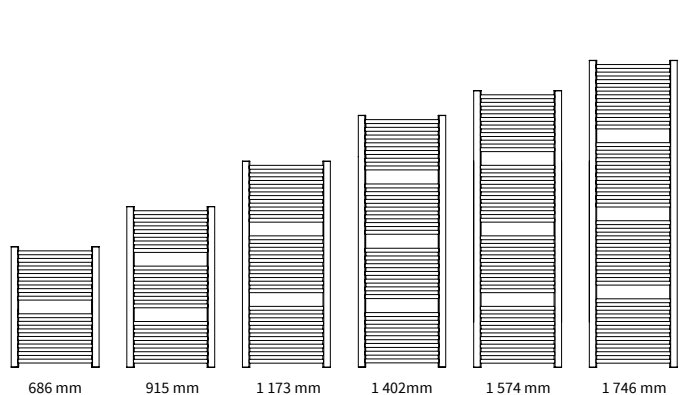
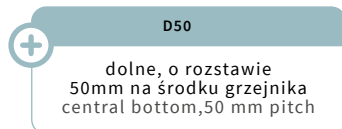
## np. OMER- 50 / 90 D50

MODEL model	PODŁĄCZENIE / connection			MOC / output			INFORMACJE DODATKOWE additional information				MOC GRZAŁKI * heating element power*			
	SZEROKOŚĆ (L) width (L)	WYSOKOŚĆ (H) height (H)	GŁĘBOKOŚĆ (G) depth (G)	TYP type	ROZSTAW (h) pitch (h)	ODLEGŁOŚĆ OSI PRZYŁĄCZA OD ŚCIANY (g) spacing between connector and wall (g)	55 / 45 / 20 °C	75 / 65 / 20 °C	90 / 70 / 20 °C	MASA weight	POJEMNOŚĆ WODNA water capacity	POLE POWIERZCHNI surface area	WYKŁADNIK n index exponent n	YUUKI, HOT*, COCO
							W	W	W	kg	dm <sup>3</sup>	m <sup>2</sup>		W
OMER-40/70	400	686	88-102	dolne bottom	350(50)	63-77	149	281	352	4,6	2,7	0,48	1,2427	300
OMER-40/90		915					190	360	452	6,1	3,6	0,62	1,2483	300
OMER-40/120		1173					237	450	566	8,2	4,5	0,82	1,2563	300
OMER-50/70	500	686	103-117		450(50)	60-74	180	340	426	5,5	3,2	0,57	1,2400	300
OMER-50/90		915					231	436	547	7,2	4,1	0,75	1,2437	300
OMER-50/120		1173					287	545	685	9,7	5,2	0,98	1,2560	600
OMER-50/140		1402					341	645	810	11,6	6,3	1,17	1,2484	600
OMER-50/160		1574					383	722	906	13,0	7,1	1,32	1,2427	900
OMER-60/70	600	686	107-120		550(50)	60-74	212	398	499	6,3	3,6	0,68	1,2373	300
OMER-60/90		915					271	510	639	8,2	4,6	0,88	1,2390	600
OMER-60/120		1173					335	637	801	11,1	6,0	1,16	1,2556	600
OMER-60/140		1402					399	754	946	13,3	7,2	1,36	1,2449	900
OMER-60/160		1574					449	844	1058	14,9	8,1	1,55	1,2369	900
OMER-60/170		1746					500	937	1172	16,5	9,1	1,73	1,2289	900
OMER-70/120	700	1173	108-122		650(50)	50-64	383	728	915	12,6	6,7	1,32	1,2553	900
OMER-70/140		1402		457			861	1080	15,0	8,1	1,55	1,2415	900	

PODŁĄCZENIE D50 / bottom "D50" type  
 Uwaga! W przypadku grzejników z podłączeniem dolnym o rozstawie 50mm (D50) na końcu indeksu należy dodać oznaczenie "D50", np. OMER-50/70D50  
 Note! For radiators with bottom connection spacing of 50mm (D50) at the end of the index, add the designation "D50", e.g. OMER-50/70D50

\* Moc sugerowana - więcej informacji str. 100. / \* Suggested power - more informations page 100.

### DOSTĘPNE OPCJE WYKONANIA / AVAILABLE OPTIONS



UKŁAD GRZEJNIKA PRZY WYSOKOŚCI:  
radiator shape and design with the height: