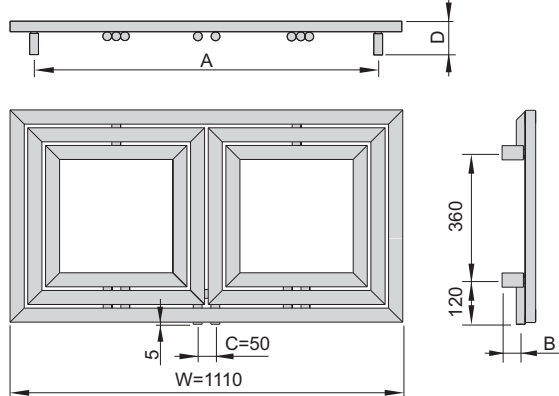
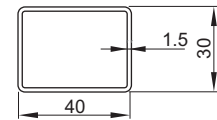


Kod produktu	Szerokość [mm]	Wysokość [mm]	Głębokość [mm]	Rozstaw przyłączy [mm]	Odległość przyłączy od ściany [mm]	Rozstaw uchwytów [mm]	Powierzchnia grzewcza [m ²]	Masa [kg]	Pojemność [dm ³]	Moc dla $\Delta T=60K$ (75/65/20 °C) [W]	Moc dla $\Delta T=46K$ (75/65/24 °C) [W]	Moc dla $\Delta T=30K$ (55/45/20 °C) [W]	Maksymalna moc grzałki elektrycznej [W]
	W	H	D	C	B	A							
L00060006001410E1000	600	600	90-95	50	45-50	560	0,75	9,2	5,5	312	281	166	-
L00060011101410E1000	600	1110	90-95	50	45-50	560	1,34	16,1	9,8	556	502	296	-
L00060016201410E1000	600	1620	90-95	50	45-50	560	1,78	21,3	13,1	741	669	395	-
L00111006001410E1000	1110	600	90-95	50	45-50	970	1,35	17,0	9,9	560	505	298	-
L00162006001410E1000	1620	600	90-95	50	45-50	1480	1,80	24,2	13,2	749	676	399	-

L-1106



Profil obwodowy:



Wykończenie i gwarancja: Katalforeza + lakier poliestrowo-epoksydowy; gwarancja 10 lat;

Uchwyty montażowe: Komplet do montażu naściennego; uchwyty w kolorze grzejnika

Zawór: Do odrębnego zamówienia

Grzałka: -

Ciśnienie robocze: 10 barów

Temperatura maksymalna: 120 °C

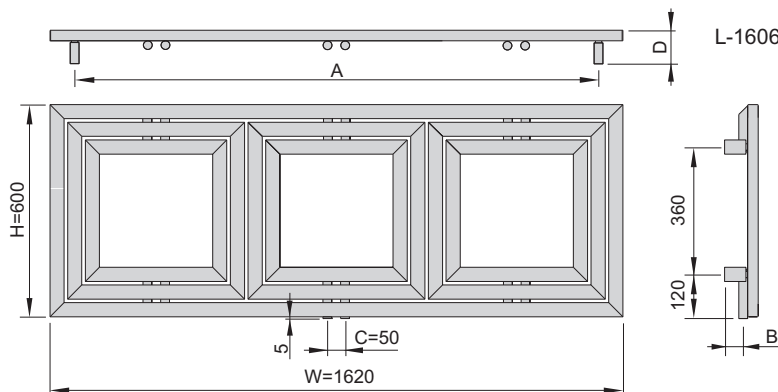
Przyłącza:

Gwinty wewn. G1/2
Odpowietznik G1/8
ukryty z tyłu

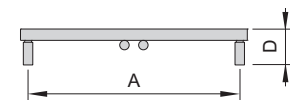
Akcesoria: Do odrębnego zamówienia

Uwagi: Zasilanie grzejnika po lewej stronie

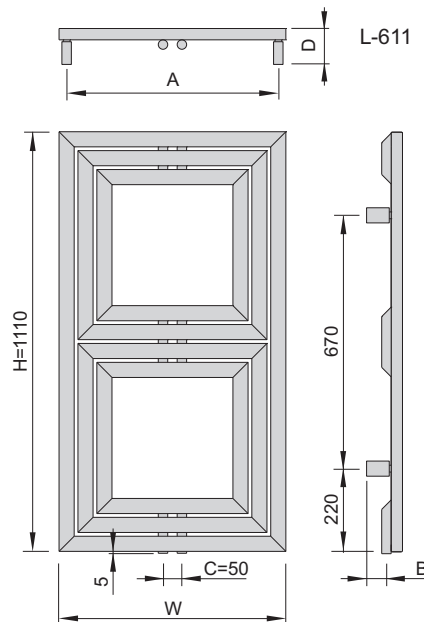
L-1606



L-616



L-611



L-606

