

Intra M



kolor
w cenie



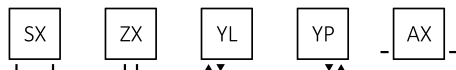
Intra M 1700↓ × 640↔ ZX
kolor: Metallic Stone

Zawór zespolony termostatyczny kątowy, lewy, chrom Głowica
termostatyczna Slim, chrom
Zestaw maskujący zintegrowany, chrom

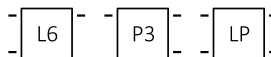




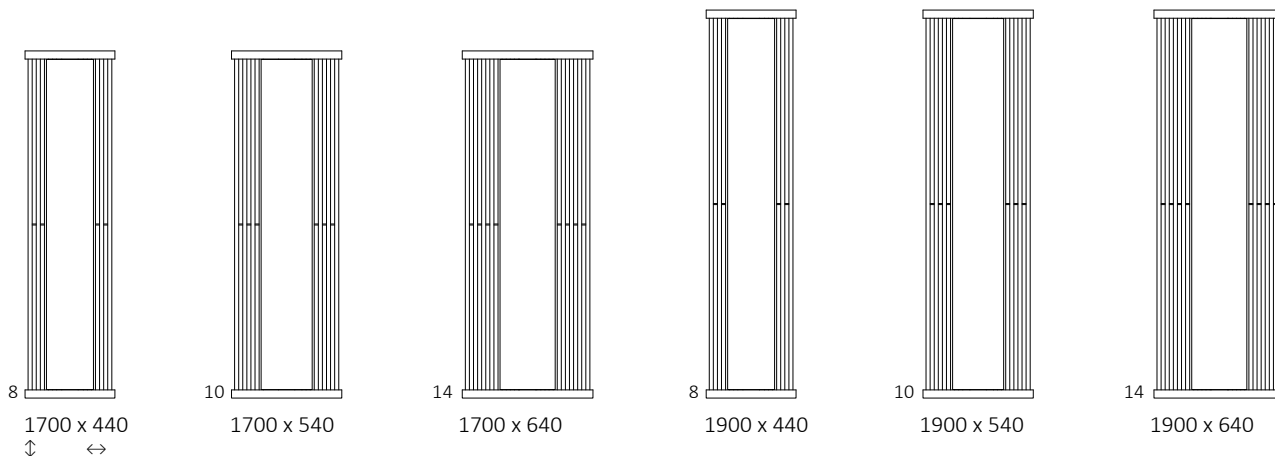
Podłączenia standardowe:



Podłączenia opcjonalne:



Dostępne rozmiary:



Dane techniczne:

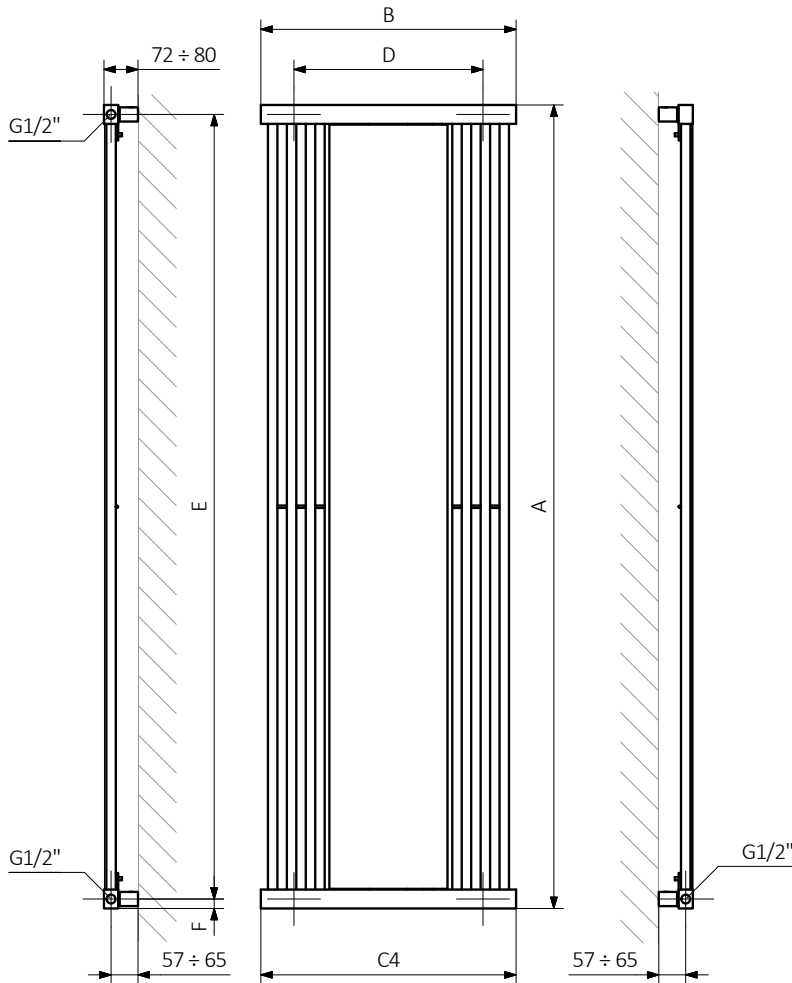
Ciśnienie robocze: 800 kPa Maksymalna temperatura pracy: 95°C

| A ↓ [mm] | B ↔ [mm] | C1 [mm] | C2 [mm] | C4 [mm] | 75/65/20°C [W] | 55/45/20°C [W] | D [mm] | E [mm] | F [mm] | H [dm ³] | ⚖️ [kg] | Kod produktu <small>Kod konfiguracji s. 5</small> |
|----------------------------|-------------|------------|------------|------------|-------------------|-------------------|-----------|-----------|-----------|-------------------------|------------|--|
| Farba proszkowa | | | | | | | | | | | | |
| 1700 | 440 | 50 | 400 | 440 | 528 | 269 | 300 | 1660 | 20 | 4,60 | 19,28 | WGINT170044 |
| 1700 | 540 | 50 | 500 | 540 | 660 | 337 | 400 | 1660 | 20 | 5,73 | 22,54 | WGINT170054 |
| 1700 | 640 | 50 | 600 | 640 | 925 | 472 | 500 | 1660 | 20 | 7,80 | 28,65 | WGINT170064 |
| 1900 | 440 | 50 | 400 | 440 | 600 | 306 | 300 | 1860 | 20 | 5,06 | 21,37 | WGINT190044 |
| 1900 | 540 | 50 | 500 | 540 | 762 | 388 | 400 | 1860 | 20 | 6,31 | 24,98 | WGINT190054 |
| 1900 | 640 | 50 | 600 | 640 | 995 | 507 | 500 | 1860 | 20 | 8,60 | 31,79 | WGINT190064 |
| Powłoka galwaniczna | | | | | | | | | | | | |
| 1700 | 440 | 50 | 400 | 440 | 370 | 192 | 300 | 1660 | 20 | 4,60 | 18,84 | WGINT170044 |
| 1700 | 540 | 50 | 500 | 540 | 462 | 240 | 400 | 1660 | 20 | 5,73 | 21,99 | WGINT170054 |
| 1700 | 640 | 50 | 600 | 640 | 647 | 337 | 500 | 1660 | 20 | 7,80 | 27,90 | WGINT170064 |

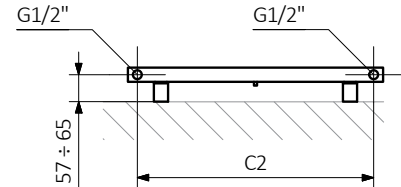


Rysunek techniczny:

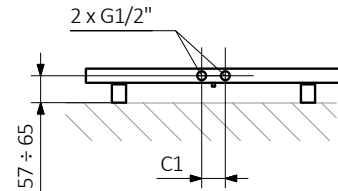
AX



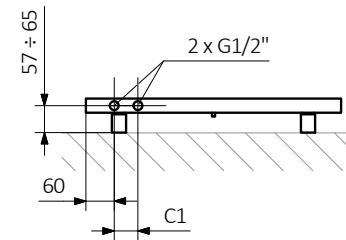
SX



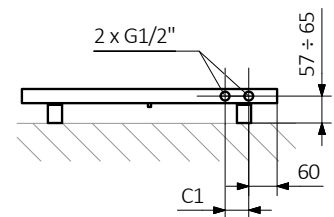
ZX



YL



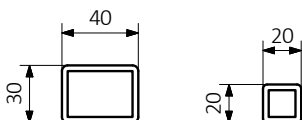
YP



A – wysokość B – szerokość C1-C5 – rozstaw podłączeń D – rozstaw mocowań w poziomie E – rozstaw mocowań w pionie
F – odległość od osi dolnego mocowania do dolnej krawędzi kolektora

Kolektor :

Rurka :





kolor
w cenie

Legenda



Grzejnik dostępny w wersji c.o.



Grzejnik przystosowany do pracy jako grzejnik c.o. z podłączoną grzałką elektryczną.



Grzejnik dostępny w wersji elektrycznej z przewodem grzejnym lub z czynnikiem grzewczym i grzałką. Produkt fabrycznie przetestowany i gotowy do użytku.



Podstawowy wariant podłączenia grzejnika. Ikona wskazuje sposób zasilania oraz powrotu wody w danym podłączeniu oraz umiejscowienie wkładki termostatycznej oraz grzałki, jeśli istnieje możliwość ich zamontowania.



Moc grzejnika elektrycznego lub sugerowana moc grzałki przeznaczonej do grzejnika c.o.



Waga.



Pojemność.



Grzejnik dostępny także w wersji chromowanej.



kolor
w cenie

Brak dopłaty za wybór koloru.