



#### ◀ Grzejnik

Grid 990 ↑ x 500 ↔ ZX,  
kolor grzejnika: Metallic Black,  
kod grzejnika: WGGRD099050 KMBCZX

#### Zawory i akcesoria

Zestaw zintegrowany termostatyczny  
kątowy, RAL 9005 Gloss  
Głowica termostatyczna VAZ, Midnight  
Wieszak ZIP V 30, Midnight  
Półka Simple, Dąb

251 KOLORÓW

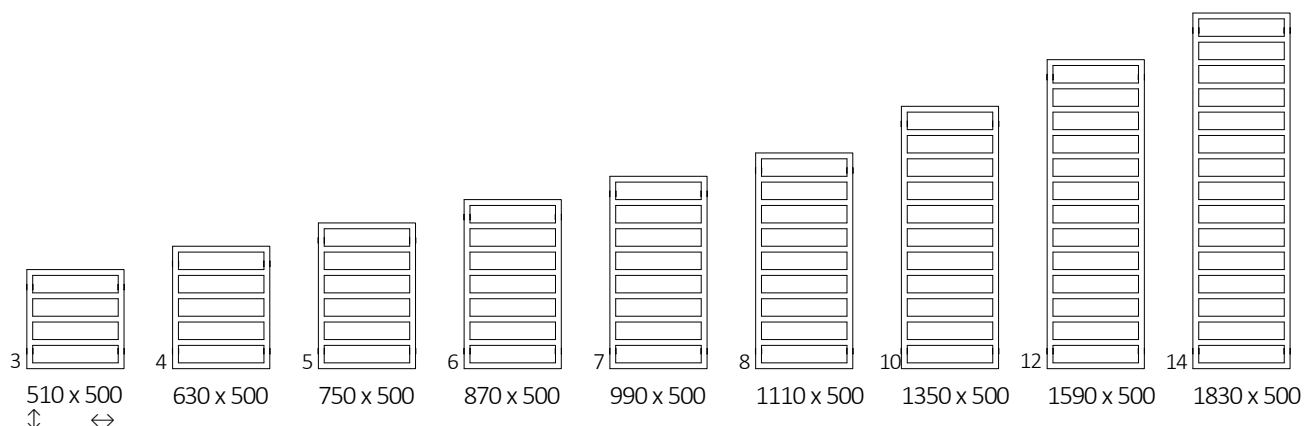


# GRID





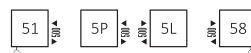
## DOSTĘPNE ROZMIARY



## 1. GRZEJNIK

## GRZEJNIK ZASILANY CO. / GRZEJNIK ZASILANY CO. Z GRZAŁKĄ ELEKTRYCZNĄ

Podłączenia:



A  $\updownarrow$  510÷1830A  $\updownarrow$  630÷1830

Wysokość A $\updownarrow$ [mm]	Szerokość B $\leftrightarrow$ [mm]	Moc grzewcza – farba proszkowa			Kod produktu <a href="#">... Kod konfigur. info s. 21</a>
		75/65/20°C [W]	55/45/20°C [W]	[W]	
510	500	217	123	200	WGGRD051050
630	500	262	145	300	WGGRD063050
750	500	306	167	300	WGGRD075050
870	500	351	189	400	WGGRD087050
990	500	396	211	400	WGGRD099050
1110	500	440	234	400	WGGRD111050
1350	500	529	271	600	WGGRD135050
1590	500	618	308	600	WGGRD159050
1830	500	707	342	800	WGGRD183050

## WYMIARY I INFORMACJE TECHNICZNE

Ciśnienie robocze: 1000 kPa

Maksymalna temperatura pracy: 95°C

Wysokość A ↕ [mm]	Szerokość B ↔ [mm]	Rozstaw podłączenia C1 [mm]	Rozstaw podłączenia C2 [mm]	Rozstaw podłączenia C3 [mm]	Rozstaw podłączenia C5 [mm]	Rozstaw poziomy mocowań D [mm]	Rozstaw pionowy mocowań E [mm]	Położenie dolnego mocowania F [mm]	Pojemność  [dm <sup>3</sup> ]	Waga  [kg]
510	500	50	470	480	-	470	330	90	2,32	4,28
630	500	50	470	600	500	470	450	90	2,81	5,19
750	500	50	470	720	500	470	570	90	3,30	6,09
870	500	50	470	840	500	470	690	90	3,79	6,99
990	500	50	470	960	500	470	810	90	4,28	7,88
1110	500	50	470	1080	500	470	930	90	4,77	8,78
1350	500	50	470	1320	500	470	1170	90	5,76	10,58
1590	500	50	470	1560	500	470	1410	90	6,74	12,38
1830	500	50	470	1800	500	470	1650	90	7,72	14,18



## GRZEJNIK ELEKTRYCZNY

Podłączenia:

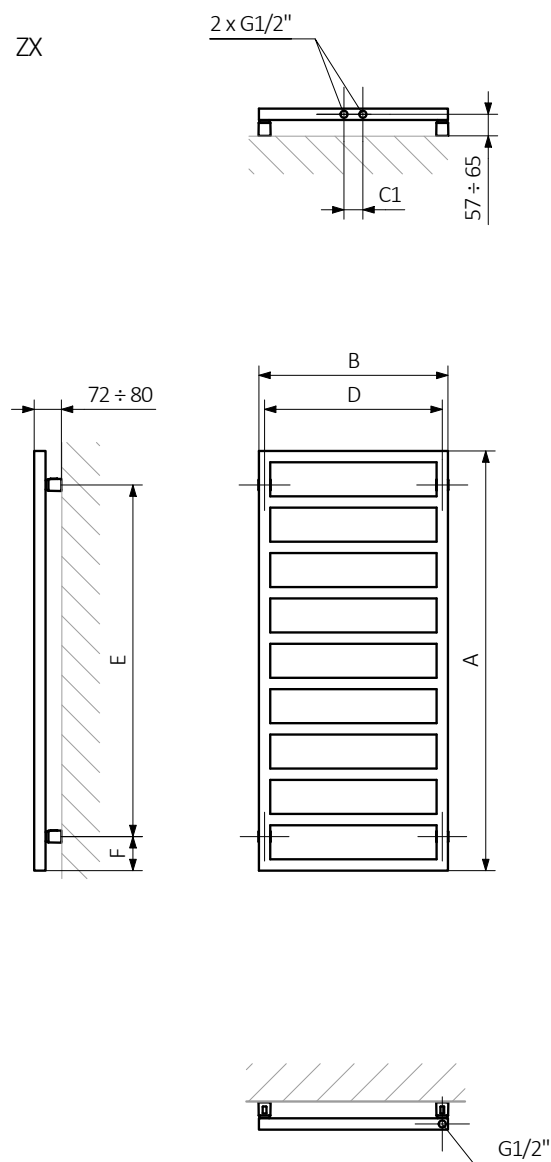


Wysokość A ↕ [mm]	Szerokość B ↔ [mm]	Moc grzewcza – farba proszkowa [W]	Kod produktu <a href="#">... Kod konfiguracji, info.s.22</a>
510	500	200	WLGRD051050
630	500	300	WLGRD063050
750	500	300	WLGRD075050
870	500	400	WLGRD087050
990	500	400	WLGRD099050
1110	500	400	WLGRD111050
1350	500	600	WLGRD135050
1590	500	600	WLGRD159050
1830	500	800	WLGRD183050

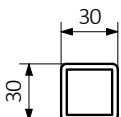
## WYMIARY I INFORMACJE TECHNICZNE

Wysokość A ↕ [mm]	Szerokość B ↔ [mm]	Rozstaw poziomy mocowań D [mm]	Rozstaw pionowy mocowań E [mm]	Położenie dolnego mocowania F [mm]	Pojemność  [dm <sup>3</sup> ]	Waga  [kg]
510	500	470	480	90	2,32	6,16
630	500	470	600	90	2,81	7,47
750	500	470	720	90	3,30	8,76
870	500	470	840	90	3,79	10,06
990	500	470	960	90	4,28	11,35
1110	500	470	1080	90	4,77	12,64
1350	500	470	1320	90	5,76	15,25
1590	500	470	1560	90	6,74	17,84
1830	500	470	1800	90	7,72	20,43

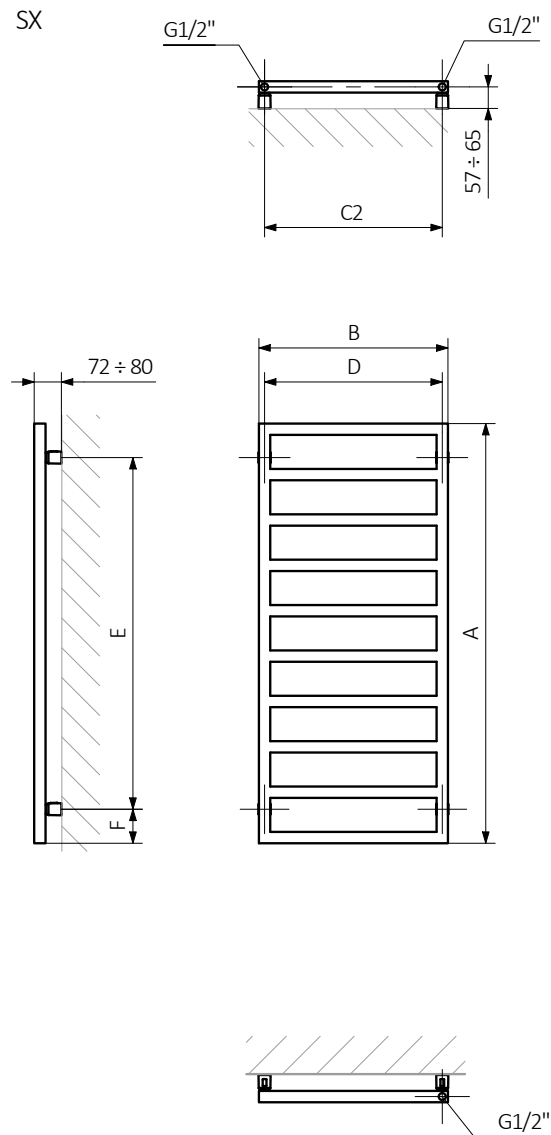
## RYSUNEK TECHNICZNY



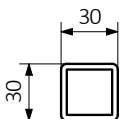
A – wysokość B – szerokość C1-C5 – rozstaw podłączeń D – rozstaw mocowań w poziomie E – rozstaw mocowań w pionie F – odległość od dolnej osi mocowań do dolnej krawędzi kolektora

**Rurka:**

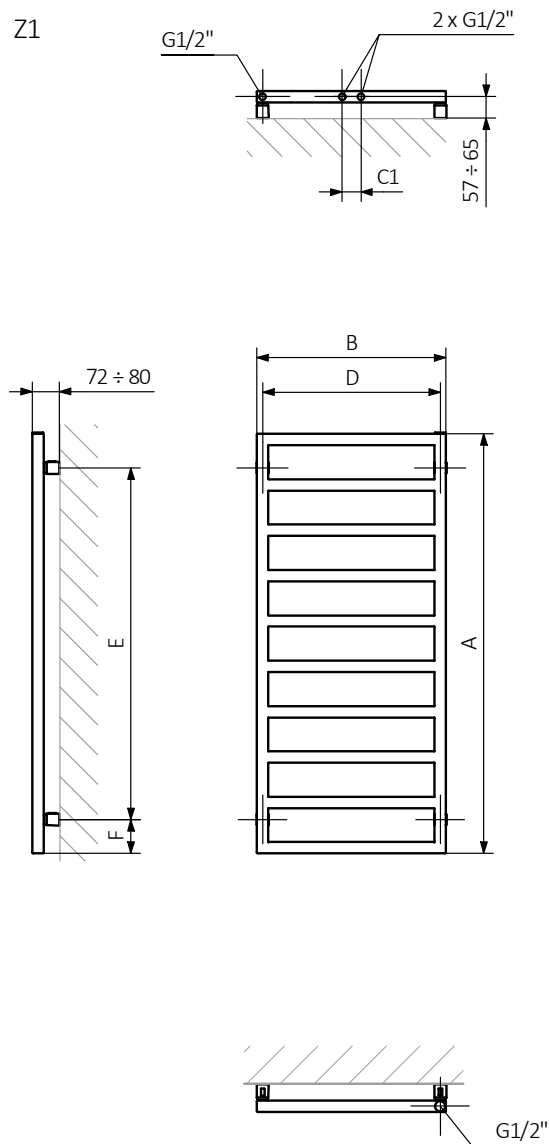
## RYSUNEK TECHNICZNY



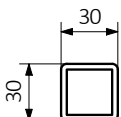
A – wysokość B – szerokość C1-C5 – rozstaw podłączeń D – rozstaw mocowań w poziomie E – rozstaw mocowań w pionie F – odległość od dolnej osi mocowań do dolnej krawędzi kolektora

**Rurka:**

## RYSUNEK TECHNICZNY

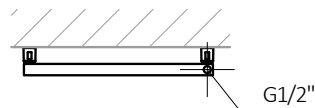
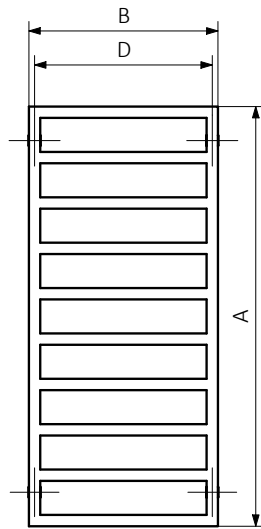
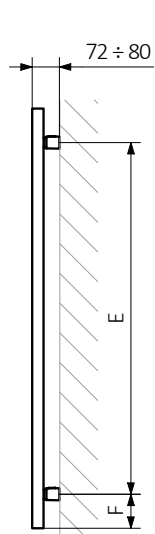
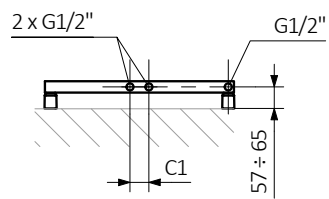


A – wysokość B – szerokość C1-C5 – rozstaw podłączeń D – rozstaw mocowań w poziomie E – rozstaw mocowań w pionie F – odległość od dolnej osi mocowań do dolnej krawędzi kolektora

**Rurka:**

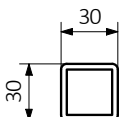
## RYSUNEK TECHNICZNY

Z8



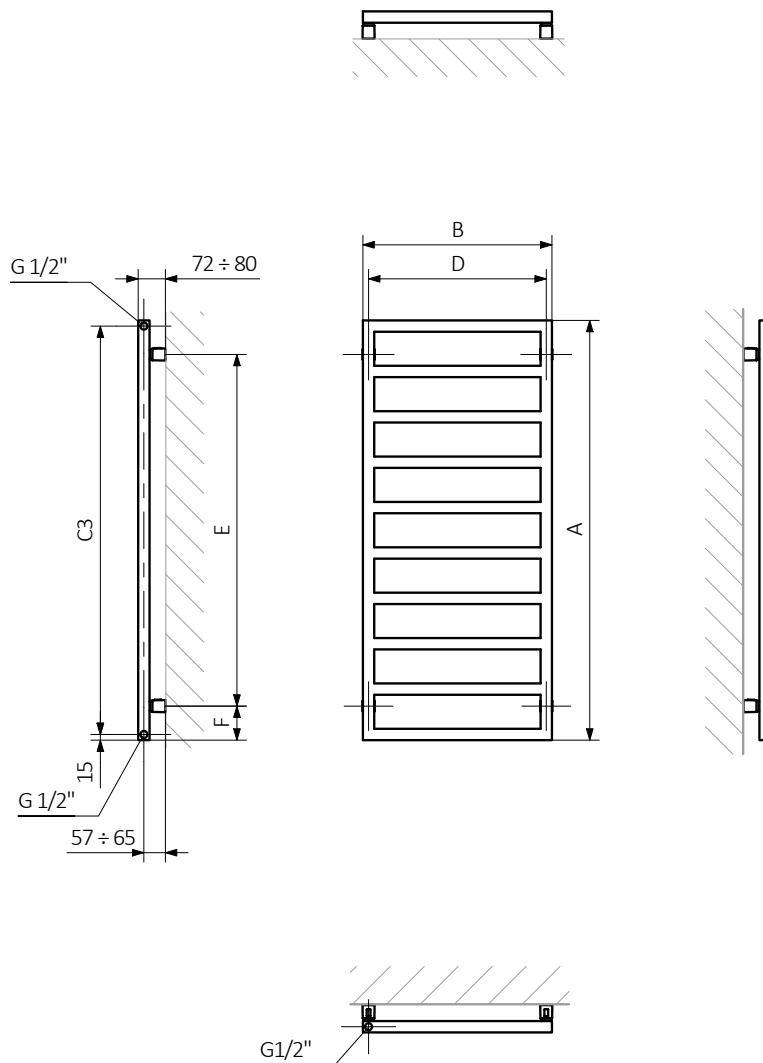
A – wysokość B – szerokość C1-C5 – rozstaw podłączeń D – rozstaw mocowań w poziomie E – rozstaw mocowań w pionie F – odległość od dolnej osi mocowań do dolnej krawędzi kolektora

**Rurka:**



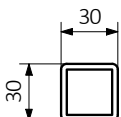
## RYSUNEK TECHNICZNY

PX

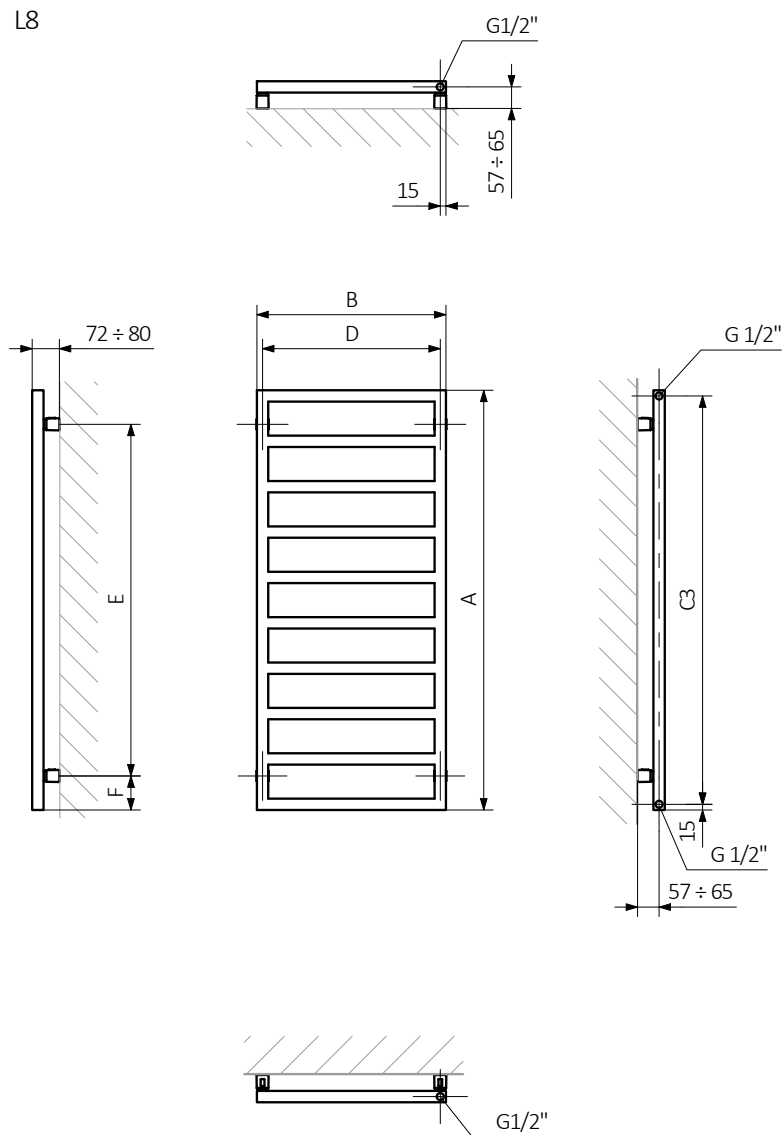


A – wysokość B – szerokość C1-C5 – rozstaw podłączeń D – rozstaw mocowań w poziomie E – rozstaw mocowań w pionie F – odległość od dolnej osi mocowań do dolnej krawędzi kolektora

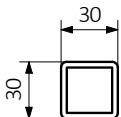
**Rurka:**



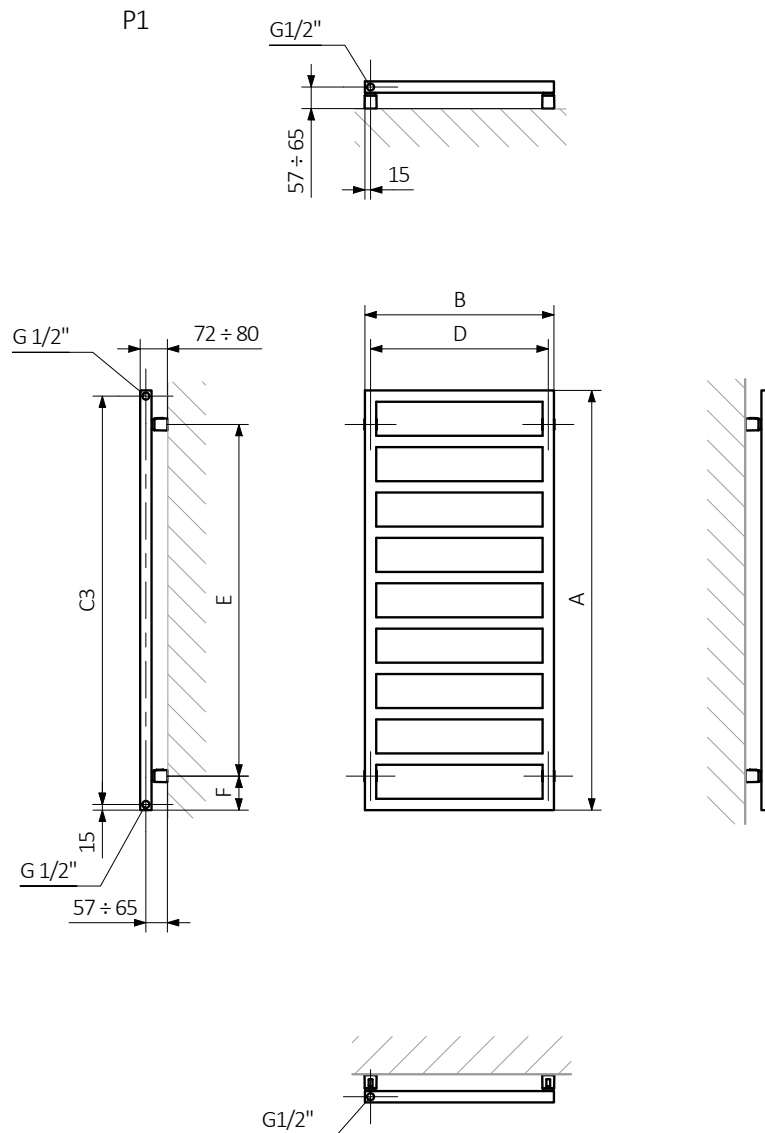
## RYSUNEK TECHNICZNY



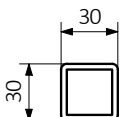
A – wysokość B – szerokość C1-C5 – rozstaw podłączeń D – rozstaw mocowań w poziomie E – rozstaw mocowań w pionie F – odległość od dolnej osi mocowań do dolnej krawędzi kolektora

**Rurka:**

## RYSUNEK TECHNICZNY

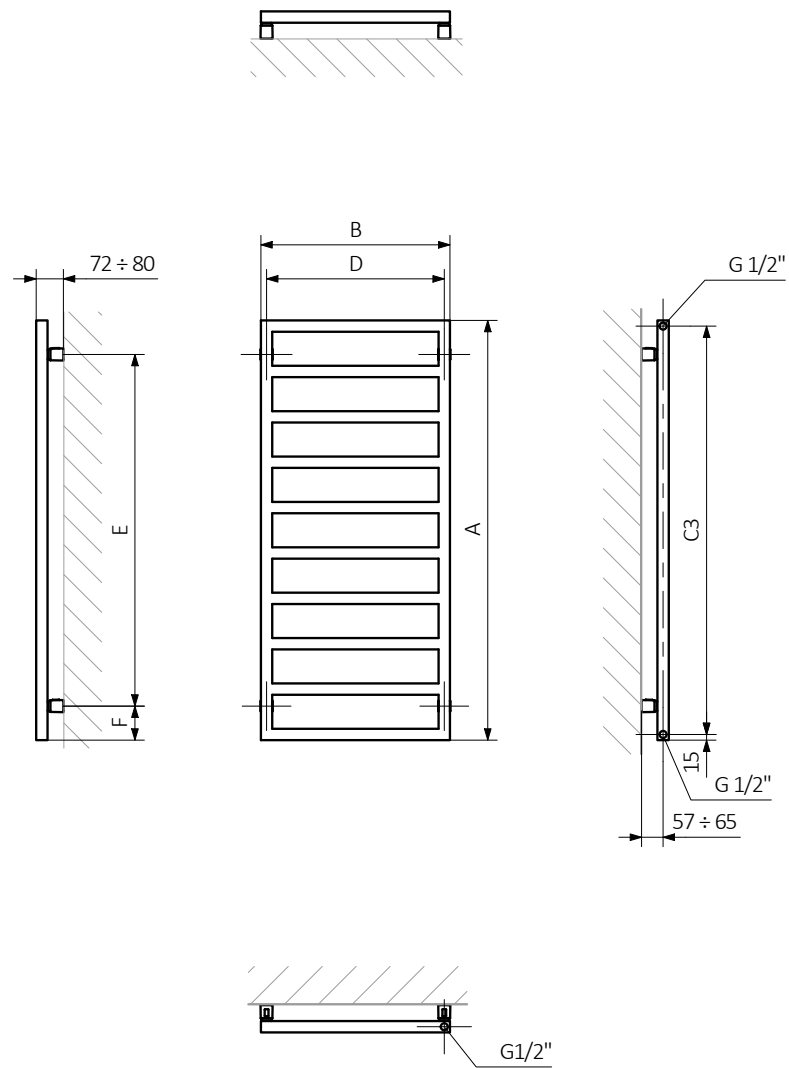


A – wysokość B – szerokość C1-C5 – rozstaw podłączeń D – rozstaw mocowań w poziomie E – rozstaw mocowań w pionie F – odległość od dolnej osi mocowań do dolnej krawędzi kolektora

**Rurka:**

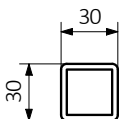
## RYSUNEK TECHNICZNY

LX



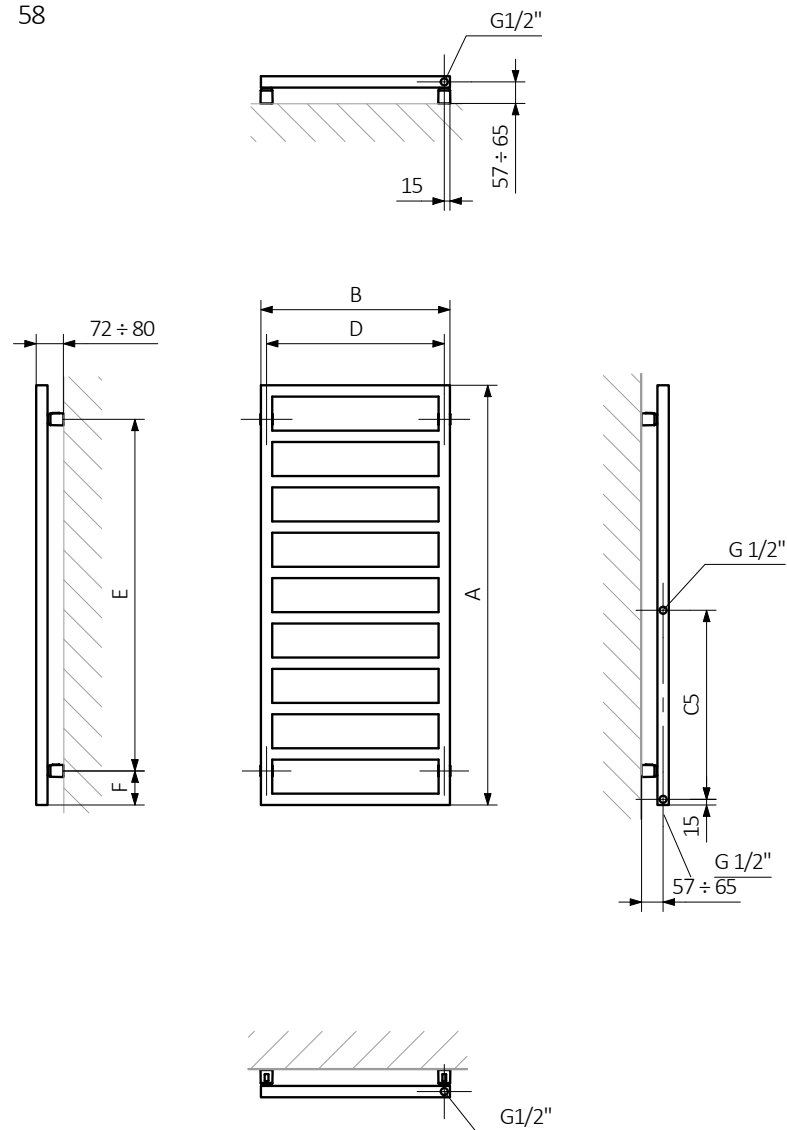
A – wysokość B – szerokość C1-C5 – rozstaw podłączeń D – rozstaw mocowań w poziomie E – rozstaw mocowań w pionie F – odległość od dolnej osi mocowań do dolnej krawędzi kolektora

**Rurka:**



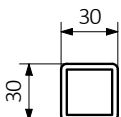
## RYSUNEK TECHNICZNY

58

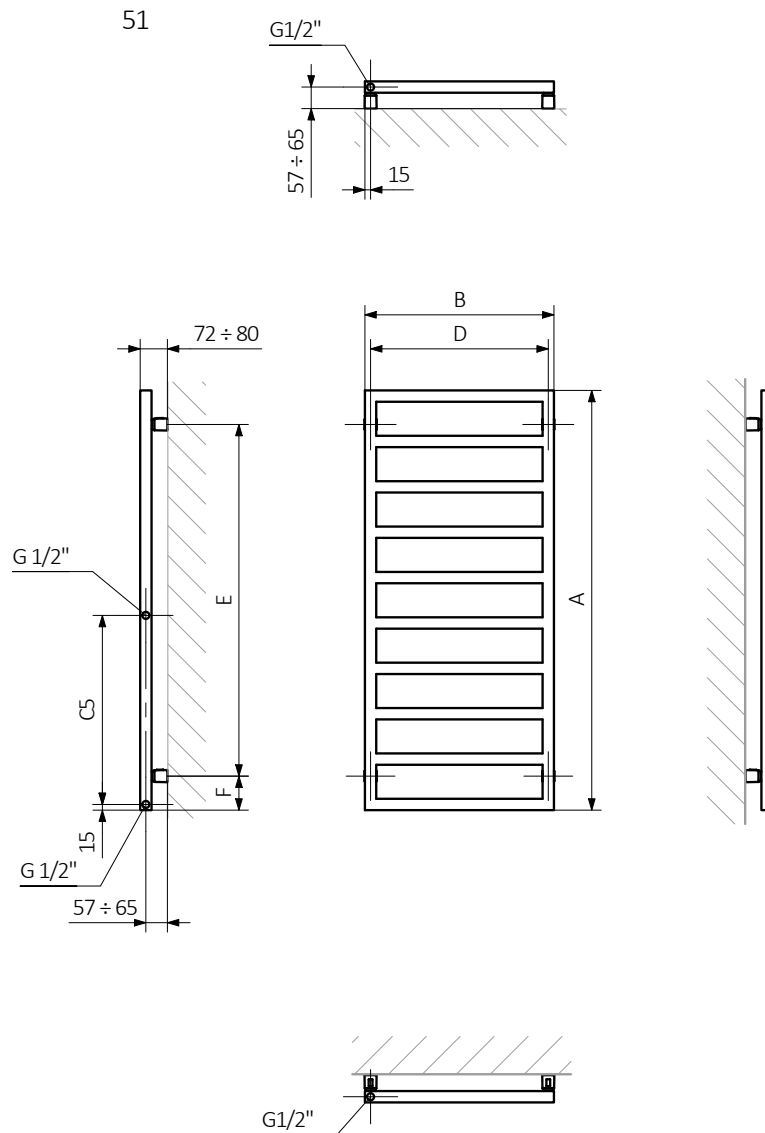


A – wysokość B – szerokość C1-C5 – rozstaw podłączeń D – rozstaw mocowań w poziomie E – rozstaw mocowań w pionie F – odległość od dolnej osi mocowań do dolnej krawędzi kolektora

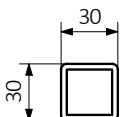
**Rurka:**



## RYSUNEK TECHNICZNY

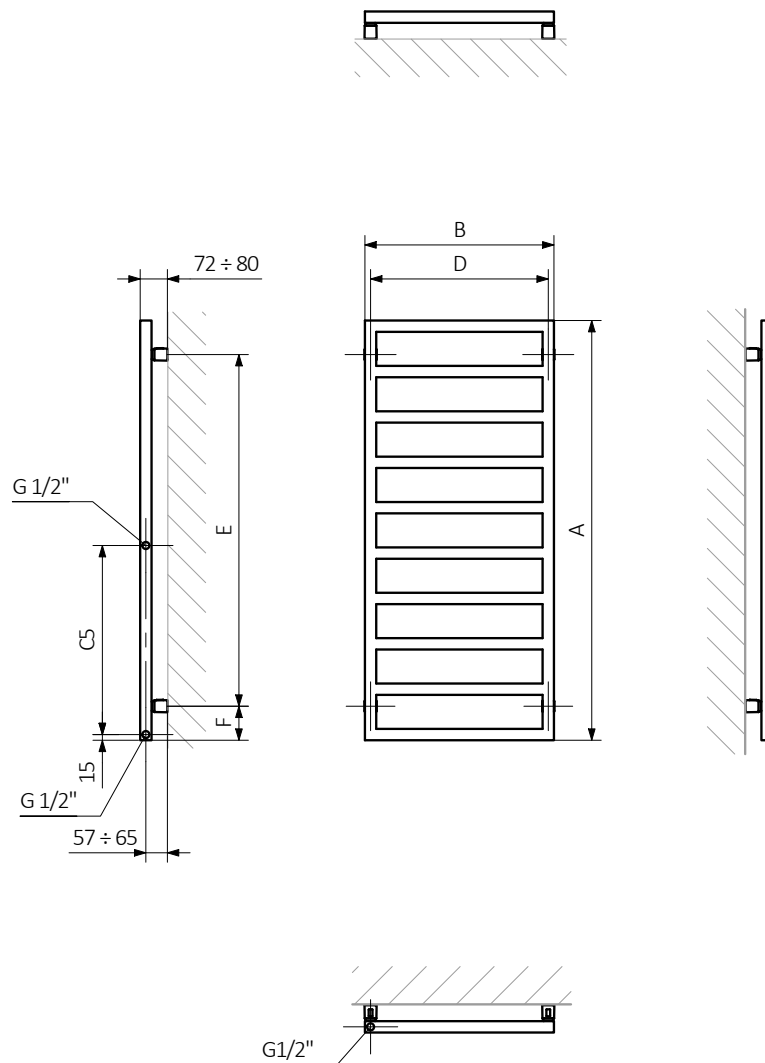


A – wysokość B – szerokość C1-C5 – rozstaw podłączeń D – rozstaw mocowań w poziomie E – rozstaw mocowań w pionie F – odległość od dolnej osi mocowań do dolnej krawędzi kolektora

**Rurka:**

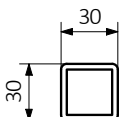
## RYSUNEK TECHNICZNY

5P



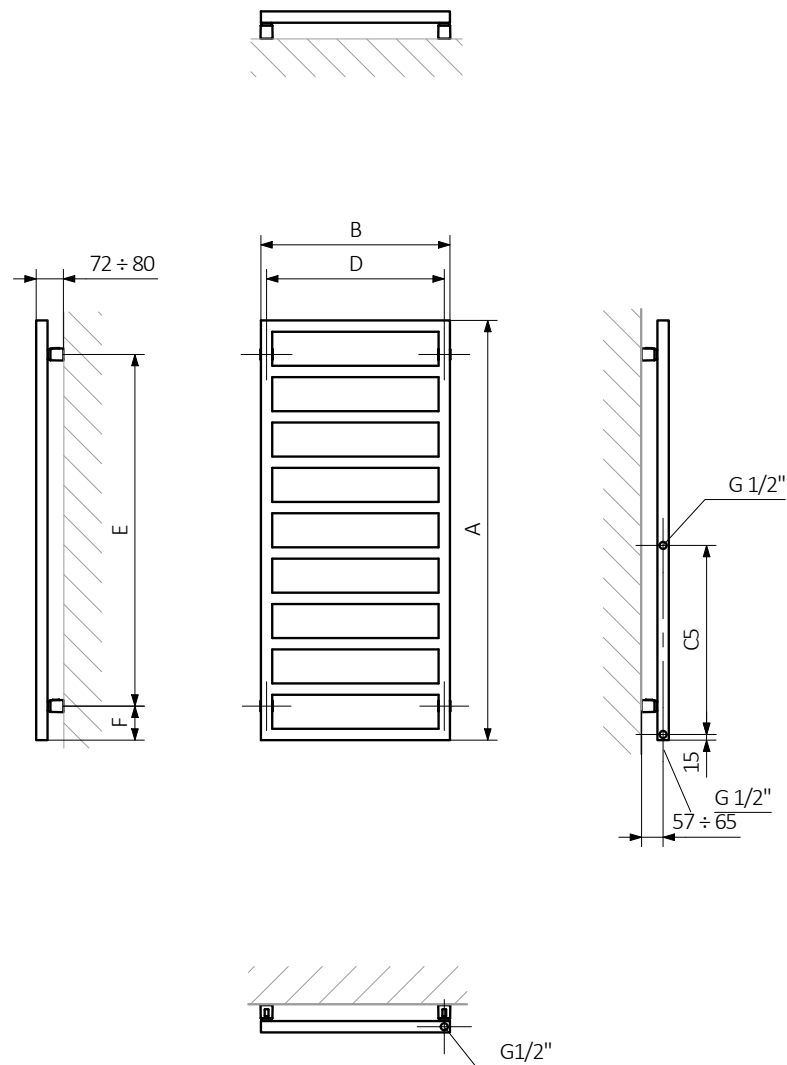
A – wysokość B – szerokość C1-C5 – rozstaw podłączeń D – rozstaw mocowań w poziomie E – rozstaw mocowań w pionie F – odległość od dolnej osi mocowań do dolnej krawędzi kolektora

**Rurka:**



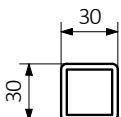
## RYSUNEK TECHNICZNY

5L

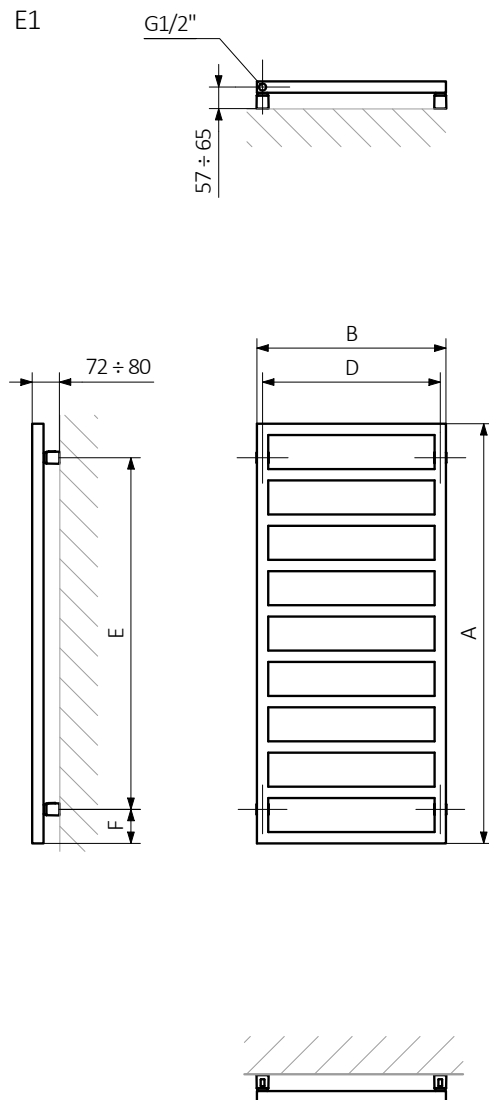


A – wysokość B – szerokość C1-C5 – rozstaw podłączeń D – rozstaw mocowań w poziomie E – rozstaw mocowań w pionie F – odległość od dolnej osi mocowań do dolnej krawędzi kolektora

**Rurka:**

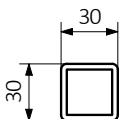


## RYSUNEK TECHNICZNY

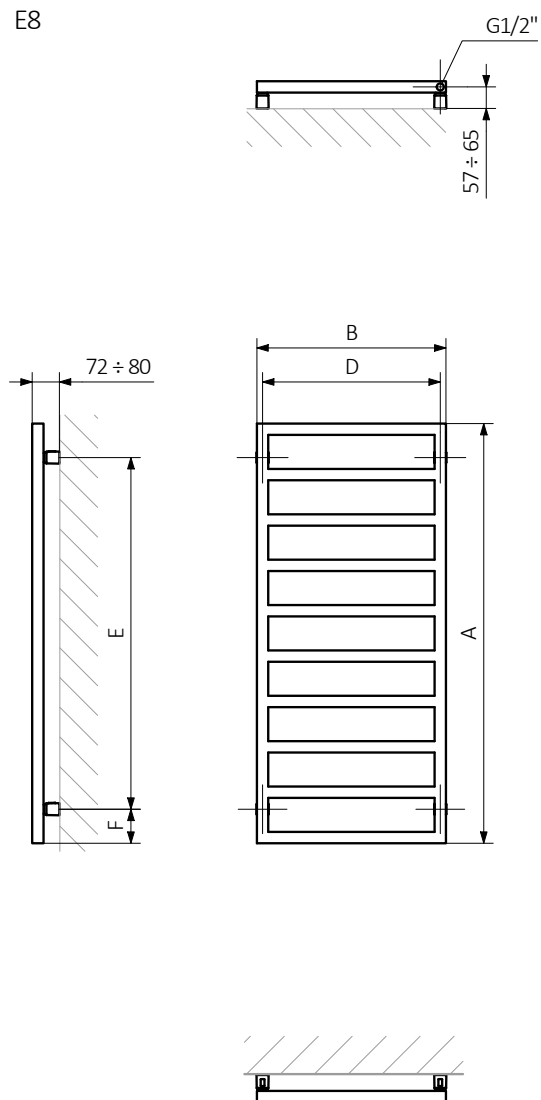


A – wysokość B – szerokość C1-C5 – rozstaw podłączeń D – rozstaw mocowań w poziomie E – rozstaw mocowań w pionie F – odległość od dolnej osi mocowań do dolnej krawędzi kolektora

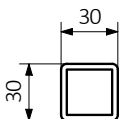
**Rurka:**



## RYSUNEK TECHNICZNY



A – wysokość B – szerokość C1-C5 – rozstaw podłączeń D – rozstaw mocowań w poziomie E – rozstaw mocowań w pionie F – odległość od dolnej osi mocowań do dolnej krawędzi kolektora

**Rurka:**

# Półka Simple

DOSTĘPNY MATERIAŁ:



Rozmiar [mm] (szerokość grzejnika)	B [mm]	Materiał	Kod produktu i konfiguracji
500	440	Buk	WRPSIM050 KBUK
500	440	Dąb	WRPSIM050 KDAB
500	440	Tek	WRPSIM050 KTEK

# Wieszak Simple

OPCJE KOLORYSTYCZNE:

Opcje kolorystyczne: Paleta Kolorów RAL, Kolorów Specjalnych oraz Kolorów Premium bez Chromu.



Rozmiar	Kod produktu
500 mm	WRWSIM004

# Wieszak ZIP V30

OPCJE KOLORYSTYCZNE:



Rozmiar	Kolor	Kod produktu
30 mm	Chrom	WRWZIP012 <a href="#">KCRO</a>
30 mm	Bottle Green	WRWZIP012 <a href="#">KBGR</a>
30 mm	Champagne	WRWZIP012 <a href="#">KCPG</a>
30 mm	Red Wine	WRWZIP012 <a href="#">KRWE</a>
30 mm	Midnight	WRWZIP012 <a href="#">KMDN</a>
30 mm	Pers	WRWZIP012 <a href="#">KPER</a>
30 mm	Raw Metal	WRWZIP012 <a href="#">KRAW</a>
30 mm	Brushed Brass	WRWZIP012 <a href="#">KBBS</a>
30 mm	Old Bronze	WRWZIP012 <a href="#">KOBZ</a>
30 mm	Metal Alive	WRWZIP012 <a href="#">KMAV</a>
30 mm	Brass	WRWZIP012 <a href="#">KBRA</a>
30 mm	True Copper Bright	WRWZIP012 <a href="#">KTCG</a>
30 mm	Silver	WRWZIP012 <a href="#">KSVR</a>