

Fiona



Fiona 1620↓ × 480↔ SX
kolor: RAL 8024

Zestaw termostatyczny trójosiowy lewy, chrom
Zestaw maskujący podwójny, chrom



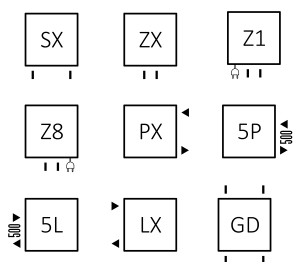
TERMA
SINCE 1990



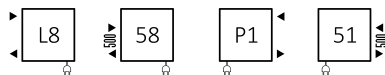


Podłączenia:

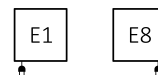
Grzejniki C.O. podłączenia standardowe:



Grzejniki C.O. podłączenia opcjonalne:



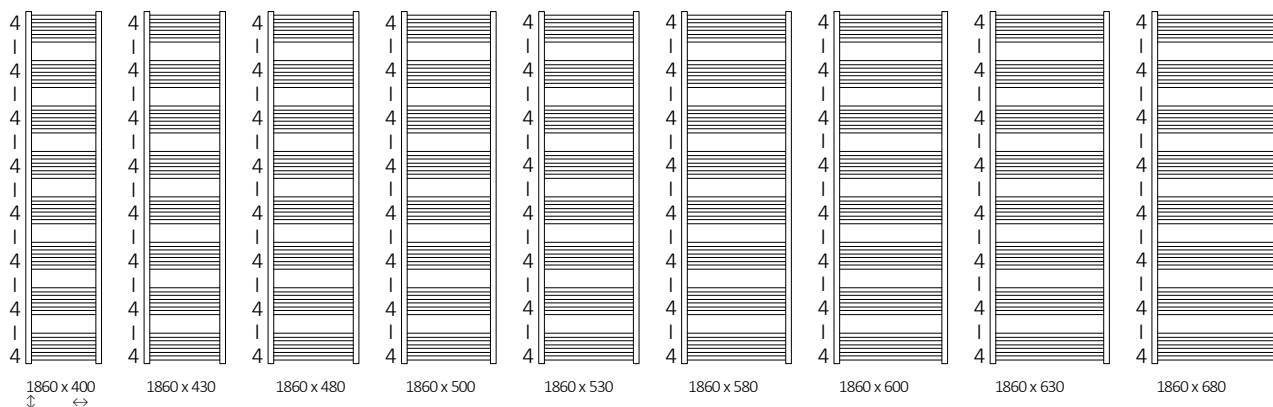
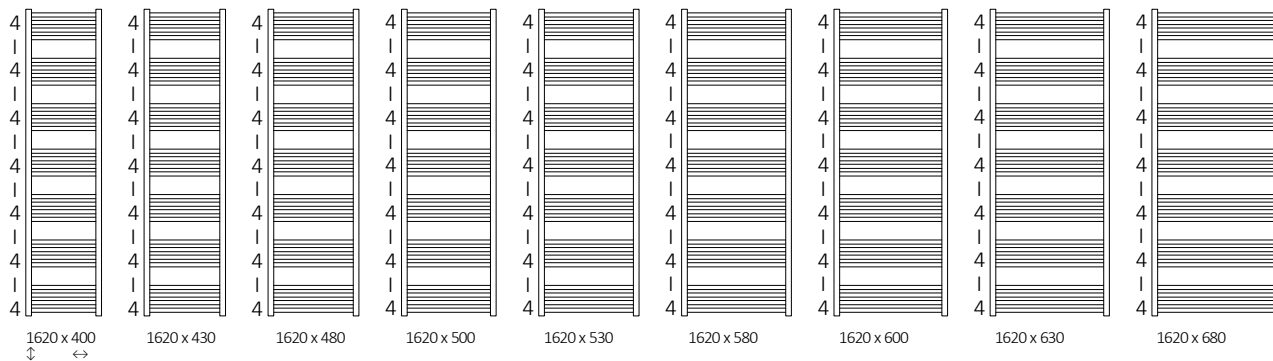
Grzejniki elektryczne:



Dostępne rozmiary:



Fiona





Dane techniczne:

Ciśnienie robocze: 1000 kPa Maksymalna temperatura pracy: 95°C

A ↓ [mm]	B ↔ [mm]	C1 [mm]	C2 [mm]	C3 [mm]	C5 [mm]	75/65/20°C [W]	55/45/20°C [W]	☺ [W]	D [mm]	E [mm]	F [mm]	H [dm ²]	G [kg]	Kod produktu <small>Kod konfiguracji s. 14</small>
Farba proszkowa														
660	400	50	370	620	500	241	128	300	370	480	90	2,18	4,48	WGFIN066040
660	430	50	400	620	500	255	136	300	400	480	90	2,29	4,72	WGFIN066043
660	480	50	450	620	500	280	149	300	450	480	90	2,46	5,12	WGFIN066048
660	500	50	470	620	500	289	154	300	470	480	90	2,54	5,27	WGFIN066050
660	530	50	500	620	500	304	162	300	500	480	90	2,64	5,52	WGFIN066053
660	580	50	550	620	500	327	175	300	550	480	90	2,82	5,92	WGFIN066058
660	600	50	570	620	500	339	181	400	570	480	90	2,89	6,08	WGFIN066060
660	630	50	600	620	500	350	188	400	600	480	90	3,00	6,32	WGFIN066063
660	680	50	650	620	500	373	200	400	650	480	90	3,18	6,76	WGFIN066068
900	400	50	370	860	500	322	172	300	370	720	90	2,93	6,00	WGFIN090040
900	430	50	400	860	500	342	182	400	400	720	90	3,08	6,32	WGFIN090043
900	480	50	450	860	500	375	200	400	450	720	90	3,32	6,85	WGFIN090048
900	500	50	470	860	500	388	206	400	470	720	90	3,41	7,06	WGFIN090050
900	530	50	500	860	500	407	217	400	500	720	90	3,55	7,39	WGFIN090053
900	580	50	550	860	500	438	234	400	550	720	90	3,79	7,92	WGFIN090058
900	600	50	570	860	500	451	241	400	570	720	90	3,89	8,14	WGFIN090060
900	630	50	600	860	500	469	251	400	600	720	90	4,03	8,46	WGFIN090063
900	680	50	650	860	500	500	267	600	650	720	90	4,27	8,95	WGFIN090068
1140	400	50	370	1100	500	405	216	400	370	960	90	3,70	7,49	WGFIN114040
1140	430	50	400	1100	500	430	228	400	400	960	90	3,87	7,92	WGFIN114043
1140	480	50	450	1100	500	471	250	400	450	960	90	4,17	8,59	WGFIN114048
1140	500	50	470	1100	500	487	259	600	470	960	90	4,29	8,86	WGFIN114050
1140	530	50	500	1100	500	511	272	600	500	960	90	4,47	9,26	WGFIN114053
1140	580	50	550	1100	500	550	293	600	550	960	90	4,76	9,93	WGFIN114058
1140	600	50	570	1100	500	566	301	600	570	960	90	4,88	10,20	WGFIN114060
1140	630	50	600	1100	500	589	314	600	600	960	90	5,06	10,59	WGFIN114063
1140	680	50	650	1100	500	628	335	600	650	960	90	5,36	11,24	WGFIN114068
1380	400	50	370	1340	500	488	260	600	370	1200	90	4,44	9,04	WGFIN138040
1380	430	50	400	1340	500	518	275	600	400	1200	90	4,66	9,53	WGFIN138043
1380	480	50	450	1340	500	568	301	600	450	1200	90	5,02	10,33	WGFIN138048
1380	500	50	470	1340	500	587	311	600	470	1200	90	5,16	10,65	WGFIN138050
1380	530	50	500	1340	500	616	327	600	500	1200	90	5,38	11,13	WGFIN138053
1380	580	50	550	1340	500	664	352	600	550	1200	90	5,73	11,93	WGFIN138058
1380	600	50	570	1340	500	683	363	800	570	1200	90	5,88	12,25	WGFIN138060
1380	630	50	600	1340	500	711	378	800	600	1200	90	6,09	12,73	WGFIN138063
1380	680	50	650	1340	500	757	402	800	650	1200	90	6,45	13,53	WGFIN138068



A ↓ [mm]	B ↔ [mm]	C1 [mm]	C2 [mm]	C3 [mm]	C5 [mm]	75/65/20°C [W]	55/45/20°C [W]	 [W]	D [mm]	E [mm]	F [mm]	H [dm³]	 [kg]	Kod produktu <small>Kod konfiguracji s. 14</small>
1620	400	50	370	1580	500	573	304	600	370	1440	90	5,20	10,56	WGFIN162040
1620	430	50	400	1580	500	608	322	600	400	1440	90	5,45	11,13	WGFIN162043
1620	480	50	450	1580	500	666	353	600	450	1440	90	5,87	12,06	WGFIN162048
1620	500	50	470	1580	500	689	365	800	470	1440	90	6,04	12,44	WGFIN162050
1620	530	50	500	1580	500	723	383	800	500	1440	90	6,29	13,00	WGFIN162053
1620	580	50	550	1580	500	779	413	800	550	1440	90	6,70	13,93	WGFIN162058
1620	600	50	570	1580	500	801	424	800	570	1440	90	6,87	14,31	WGFIN162060
1620	630	50	600	1580	500	834	442	800	600	1440	90	7,12	14,87	WGFIN162063
1620	680	50	650	1580	500	889	471	1000	650	1440	90	7,54	15,82	WGFIN162068
1860	400	50	370	1820	500	660	350	600	370	1680	90	5,95	12,09	WGFIN186040
1860	430	50	400	1820	500	700	370	800	400	1680	90	6,24	12,73	WGFIN186043
1860	480	50	450	1820	500	767	405	800	450	1680	90	6,72	13,80	WGFIN186048
1860	500	50	470	1820	500	793	419	800	470	1680	90	6,91	14,23	WGFIN186050
1860	530	50	500	1820	500	832	440	800	500	1680	90	7,20	14,87	WGFIN186053
1860	580	50	550	1820	500	897	474	1000	550	1680	90	7,67	15,94	WGFIN186058
1860	600	50	570	1820	500	922	487	1000	570	1680	90	7,87	16,37	WGFIN186060
1860	630	50	600	1820	500	960	507	1000	600	1680	90	8,15	17,01	WGFIN186063
1860	680	50	650	1820	500	1023	541	1000	650	1680	90	8,63	18,11	WGFIN186068

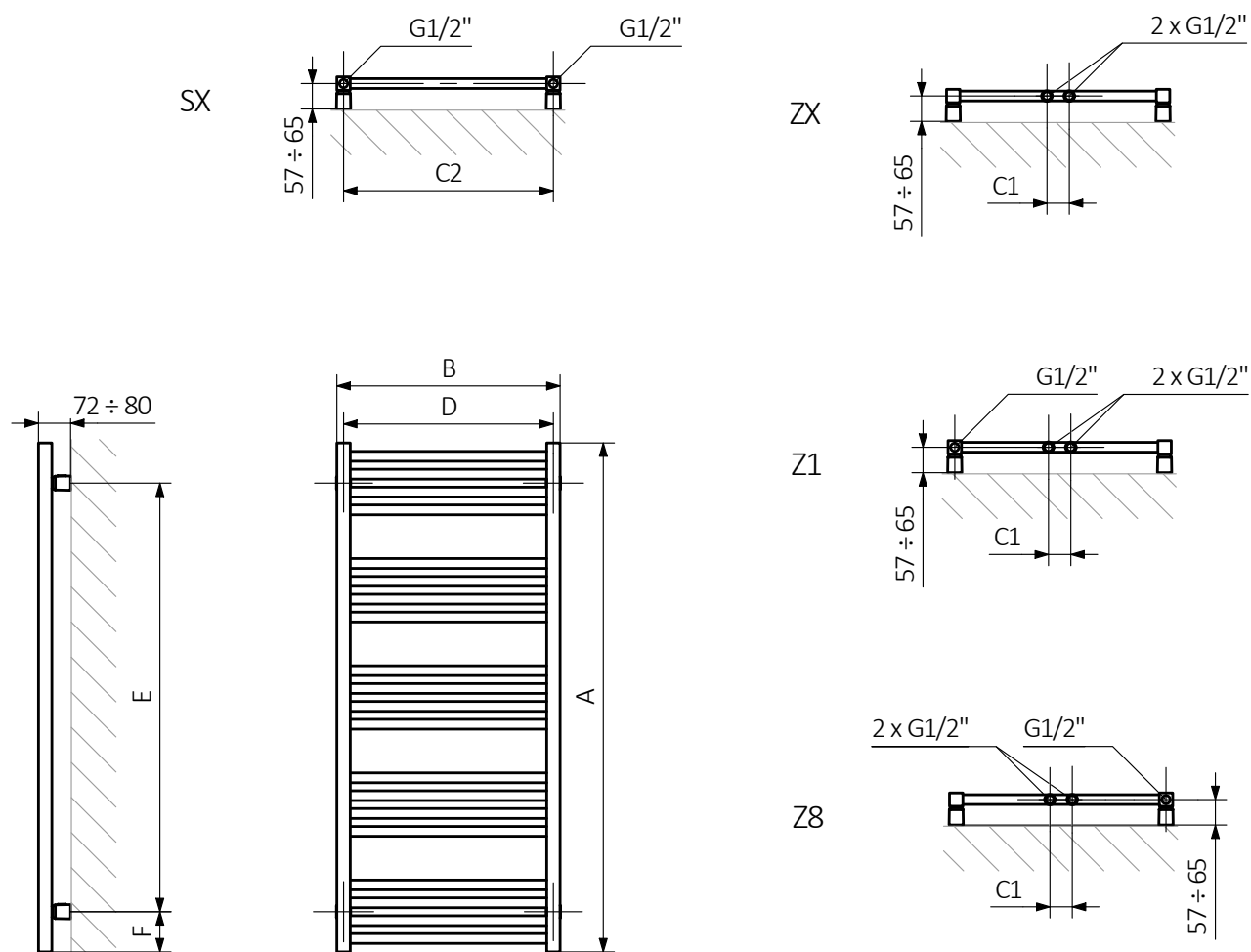
A ↓ [mm]	B ↔ [mm]	C1 [mm]	C2 [mm]	C3 [mm]	C5 [mm]	75/65/20°C [W]	55/45/20°C [W]	 [W]	D [mm]	E [mm]	F [mm]	H [dm³]	 [kg]	Kod produktu <small>Kod konfiguracji s. 14</small>
Powłoka galwaniczna														
660	400	50	370	620	500	169	90	200	370	480	90	2,18	4,31	WGFIN066040
660	430	50	400	620	500	179	95	200	400	480	90	2,29	4,54	WGFIN066043
660	480	50	450	620	500	196	104	200	450	480	90	2,46	4,92	WGFIN066048
660	500	50	470	620	500	202	108	200	470	480	90	2,54	5,07	WGFIN066050
660	530	50	500	620	500	212	113	200	500	480	90	2,64	5,30	WGFIN066053
660	580	50	550	620	500	229	123	200	550	480	90	2,82	5,69	WGFIN066058
660	600	50	570	620	500	235	126	200	570	480	90	2,89	5,84	WGFIN066060
660	630	50	600	620	500	245	132	300	600	480	90	3,00	6,07	WGFIN066063
660	680	50	650	620	500	261	140	300	650	480	90	3,18	6,50	WGFIN066068



900	400	50	370	860	500	225	120	300	370	720	90	2,93	5,77	WGFIN090040
900	430	50	400	860	500	240	127	400	400	720	90	3,08	6,08	WGFIN090043
900	480	50	450	860	500	262	140	400	450	720	90	3,32	6,59	WGFIN090048
900	500	50	470	860	500	272	144	400	470	720	90	3,41	6,79	WGFIN090050
900	530	50	500	860	500	285	152	400	500	720	90	3,55	7,10	WGFIN090053
900	580	50	550	860	500	307	164	400	550	720	90	3,79	7,61	WGFIN090058
900	600	50	570	860	500	316	169	400	570	720	90	3,89	7,82	WGFIN090060
900	630	50	600	860	500	329	176	400	600	720	90	4,03	8,13	WGFIN090063
900	680	50	650	860	500	350	187	600	650	720	90	4,27	8,60	WGFIN090068
1140	400	50	370	1100	500	284	151	300	370	960	90	3,69	7,23	WGFIN114040
1140	430	50	400	1100	500	301	160	300	400	960	90	3,87	7,62	WGFIN114043
1140	480	50	450	1100	500	329	175	300	450	960	90	4,17	8,26	WGFIN114048
1140	500	50	470	1100	500	341	181	400	470	960	90	4,29	8,52	WGFIN114050
1140	530	50	500	1100	500	358	190	400	500	960	90	4,47	8,90	WGFIN114053
1140	580	50	550	1100	500	385	205	400	550	960	90	4,76	9,54	WGFIN114058
1140	600	50	570	1100	500	396	211	400	570	960	90	4,88	9,80	WGFIN114060
1140	630	50	600	1100	500	413	220	400	600	960	90	5,06	10,18	WGFIN114063
1140	680	50	650	1100	500	440	235	400	650	960	90	5,36	10,80	WGFIN114068
1380	400	50	370	1340	500	342	182	400	370	1200	90	4,44	8,70	WGFIN138040
1380	430	50	400	1340	500	363	193	400	400	1200	90	4,66	9,16	WGFIN138043
1380	480	50	450	1340	500	397	211	400	450	1200	90	5,02	9,93	WGFIN138048
1380	500	50	470	1340	500	411	218	400	470	1200	90	5,16	10,24	WGFIN138050
1380	530	50	500	1340	500	431	229	400	500	1200	90	5,38	10,70	WGFIN138053
1380	580	50	550	1340	500	465	246	400	550	1200	90	5,73	11,47	WGFIN138058
1380	600	50	570	1340	500	478	254	400	570	1200	90	5,88	11,77	WGFIN138060
1380	630	50	600	1340	500	498	265	600	600	1200	90	6,09	12,23	WGFIN138063
1380	680	50	650	1340	500	530	281	600	650	1200	90	6,45	13,00	WGFIN138068
1620	400	50	370	1580	500	401	213	400	370	1440	90	5,20	10,16	WGFIN162040
1620	430	50	400	1580	500	426	225	400	400	1440	90	5,45	10,70	WGFIN162043
1620	480	50	450	1580	500	466	247	400	450	1440	90	5,87	11,60	WGFIN162048
1620	500	50	470	1580	500	482	256	600	470	1440	90	6,04	11,96	WGFIN162050
1620	530	50	500	1580	500	506	268	600	500	1440	90	6,29	12,49	WGFIN162053
1620	580	50	550	1580	500	545	289	600	550	1440	90	6,70	13,39	WGFIN162058
1620	600	50	570	1580	500	561	297	600	570	1440	90	6,87	13,75	WGFIN162060
1620	630	50	600	1580	500	584	309	600	600	1440	90	7,12	14,29	WGFIN162063
1620	680	50	650	1580	500	622	330	600	650	1440	90	7,54	15,20	WGFIN162068



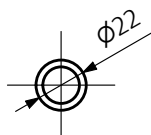
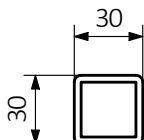
Rysunek techniczny:



A – wysokość B – szerokość C1-C4 – rozstaw połączeń D – rozstaw mocowań w poziomie E – rozstaw mocowań w pionie, F – odległość od dolnej osi mocowań do dolnej krawędzi kolektora

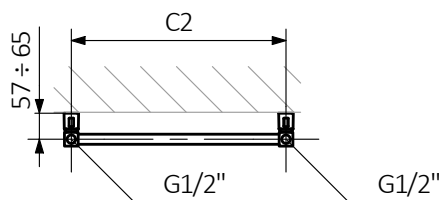
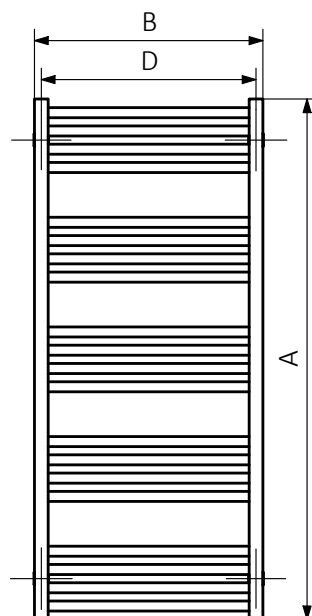
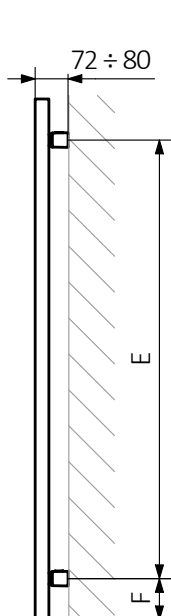
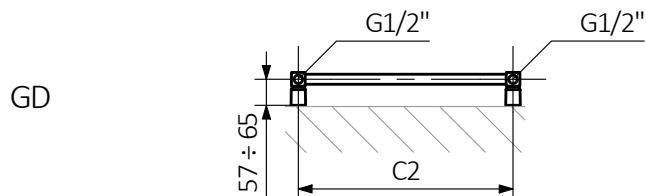
Kolektor:

Rurka:





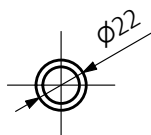
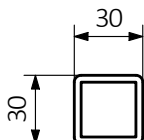
Rysunek techniczny:



A – wysokość B – szerokość C1-C4 – rozstaw połączeń D – rozstaw mocowań w poziomie E – rozstaw mocowań w pionie,
F – odległość od dolnej osi mocowań do dolnej krawędzi kolektora

Kolektor:

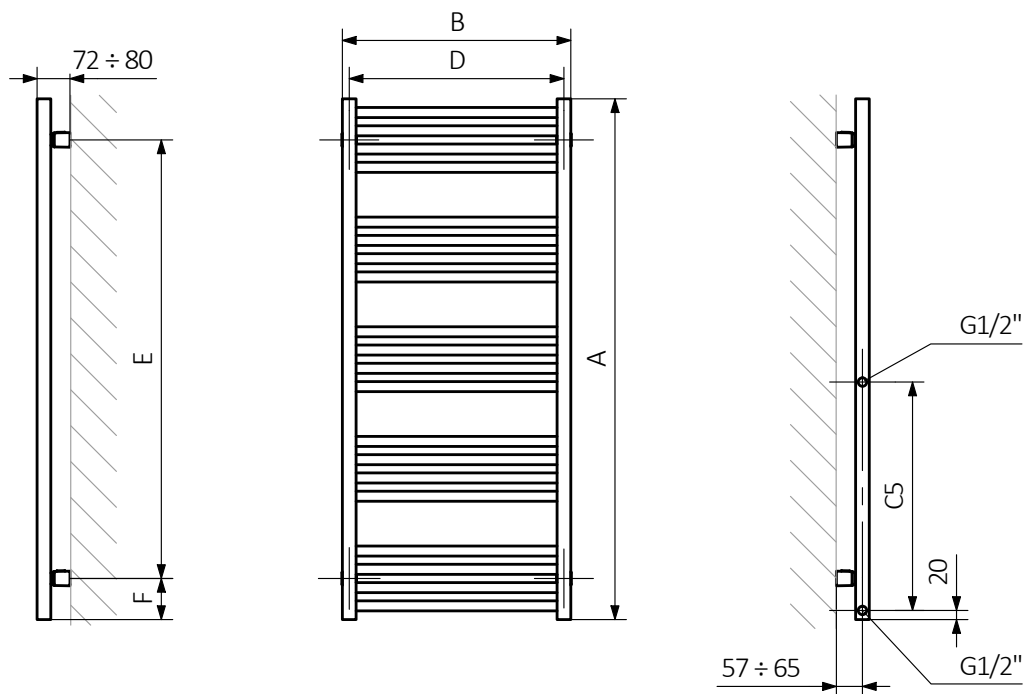
Rurka:





Rysunek techniczny:

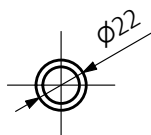
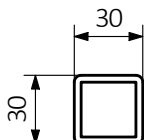
5L



A – wysokość B – szerokość C1-C4 – rozstaw połączeń D – rozstaw mocowań w poziomie E – rozstaw mocowań w pionie,
F – odległość od dolnej osi mocowań do dolnej krawędzi kolektora

Kolektor:

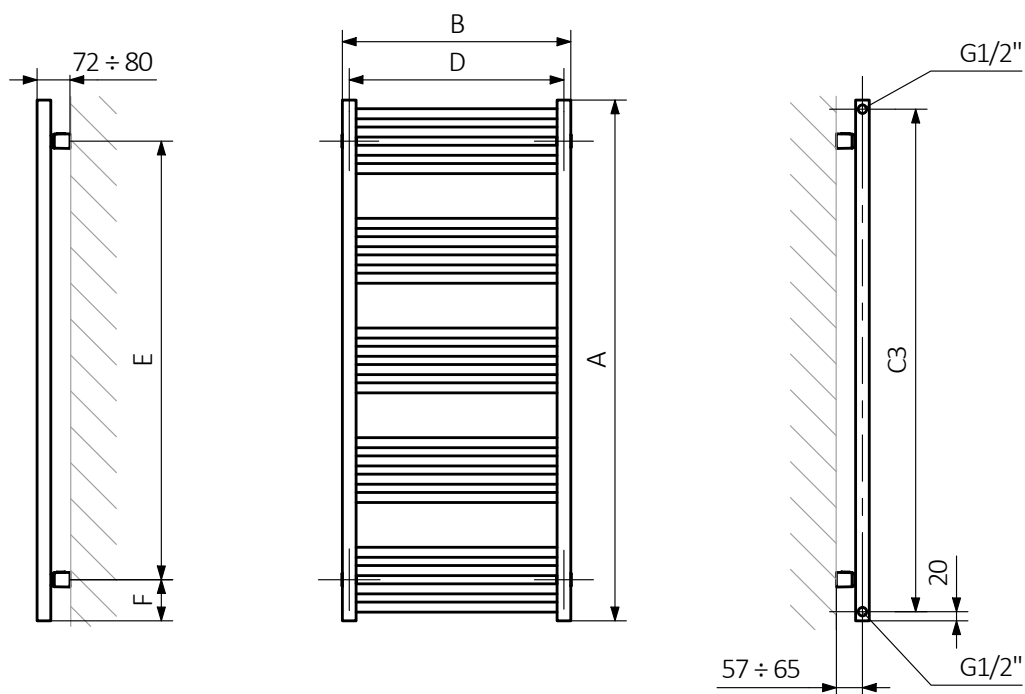
Rurka:





Rysunek techniczny:

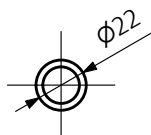
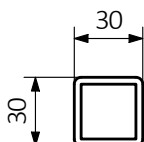
LX



A – wysokość B – szerokość C1-C4 – rozstaw połączeń D – rozstaw mocowań w poziomie E – rozstaw mocowań w pionie,
F – odległość od dolnej osi mocowań do dolnej krawędzi kolektora

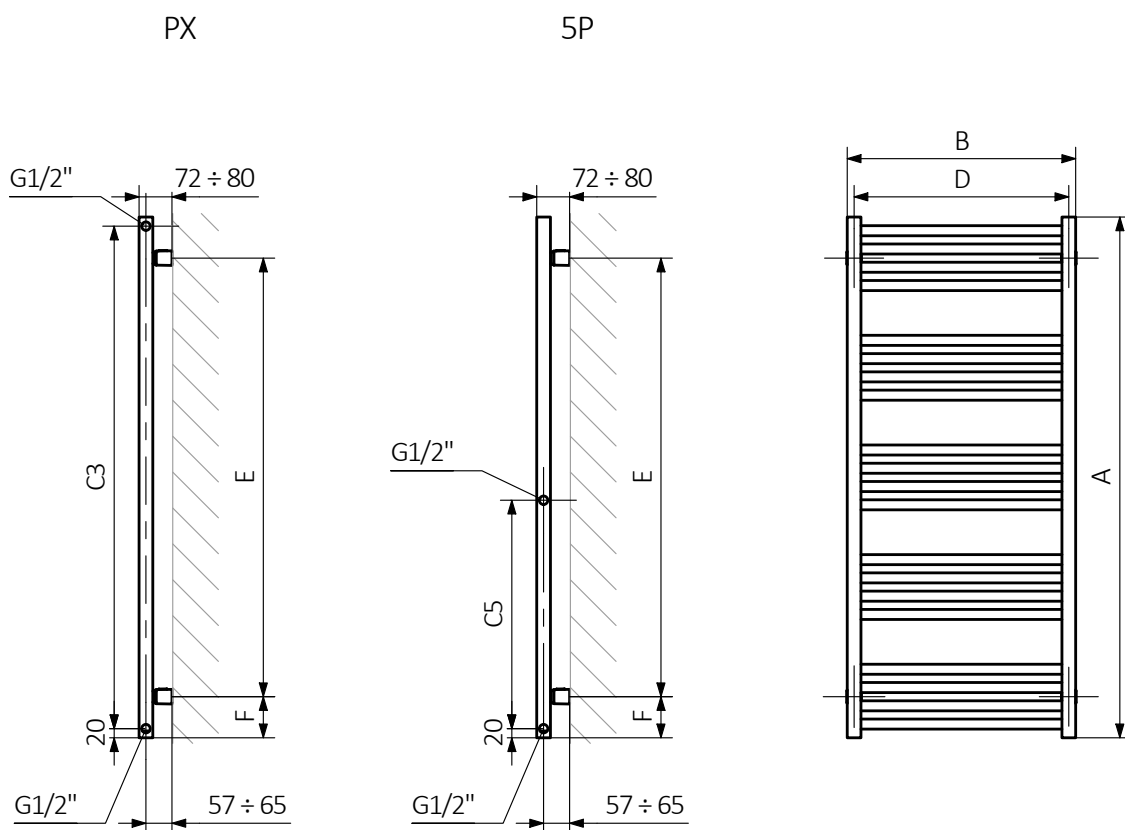
Kolektor:

Rurka:





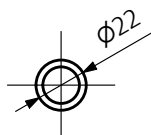
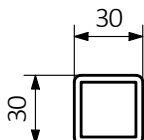
Rysunek techniczny:



A – wysokość B – szerokość C1-C4 – rozstaw połączeń D – rozstaw mocowań w poziomie E – rozstaw mocowań w pionie,
F – odległość od dolnej osi mocowań do dolnej krawędzi kolektora

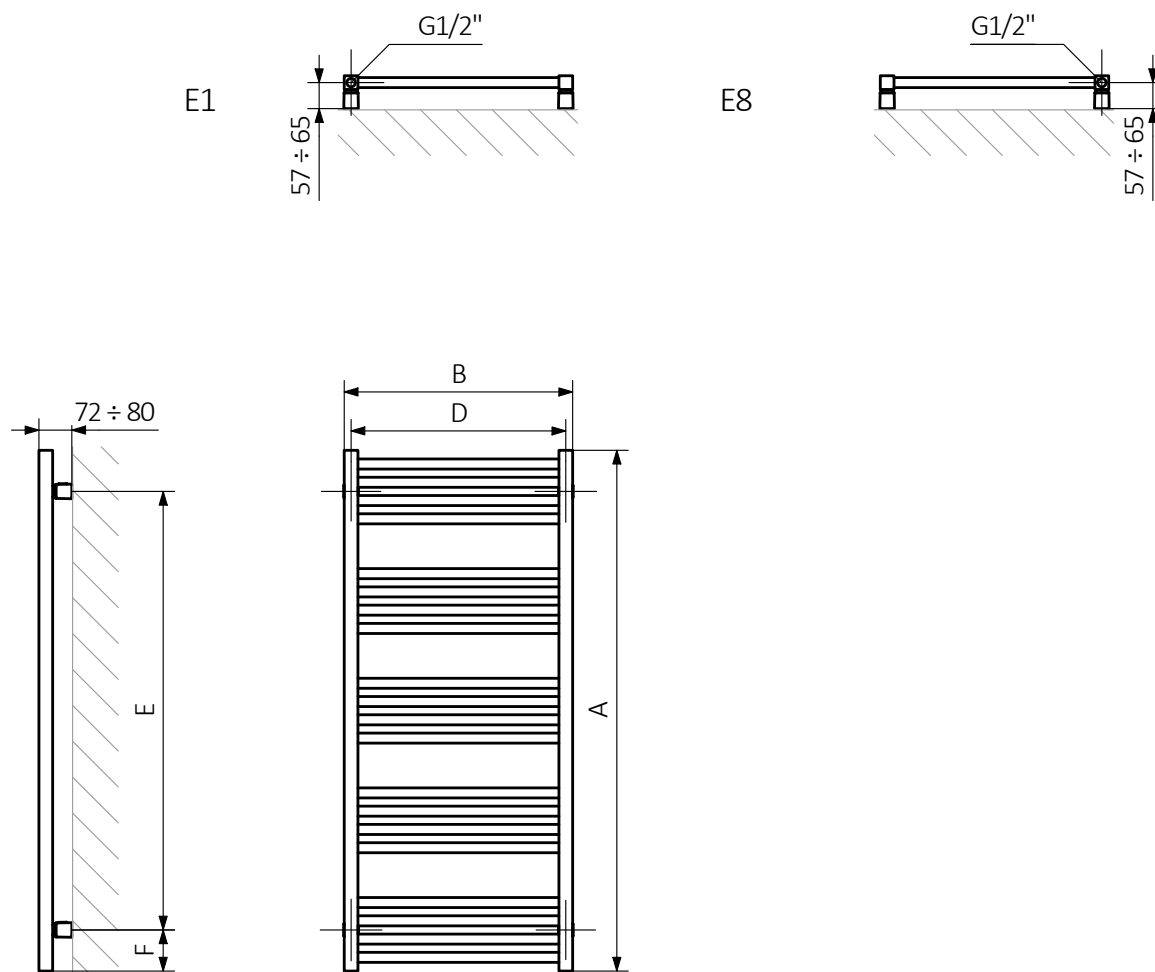
Kolektor:

Rurka:





Rysunek techniczny:



A – wysokość B – szerokość C1-C4 – rozstaw połączeń D – rozstaw mocowań w poziomie E – rozstaw mocowań w pionie, F – odległość od dolnej osi mocowań do dolnej krawędzi kolektora

Kolektor:

Rurka:

