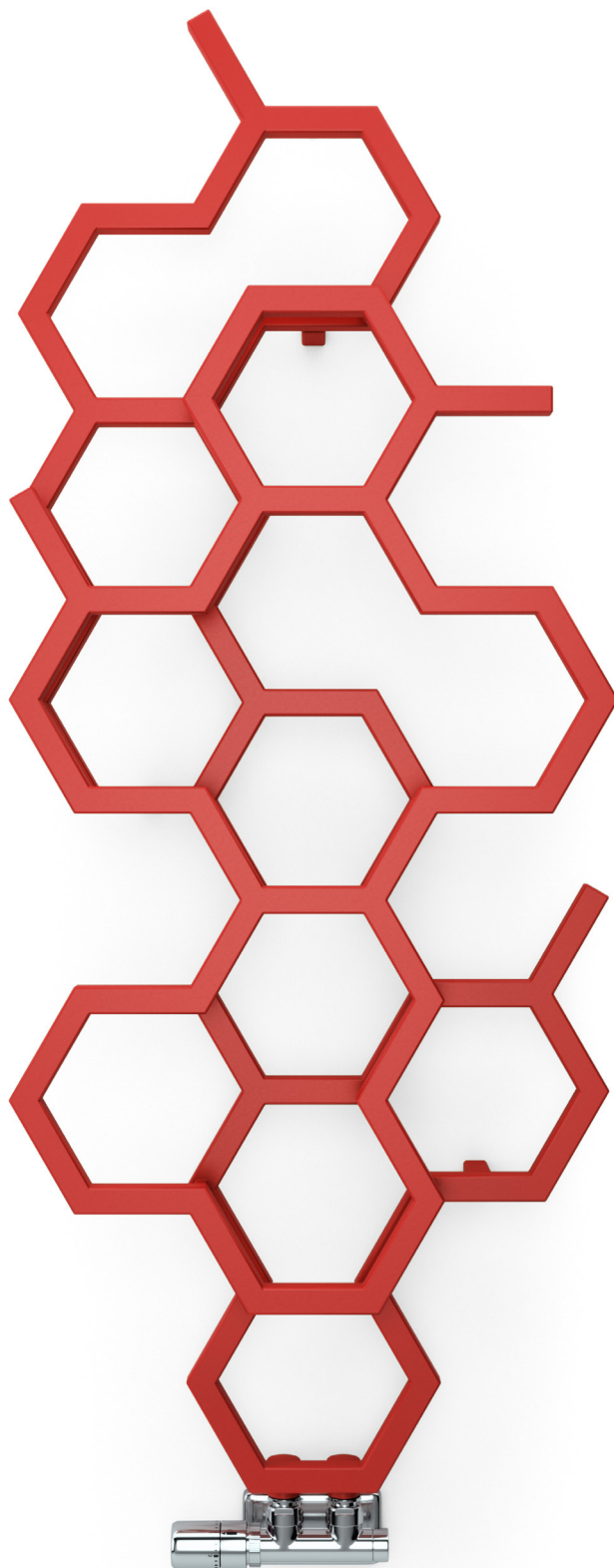


# HEX



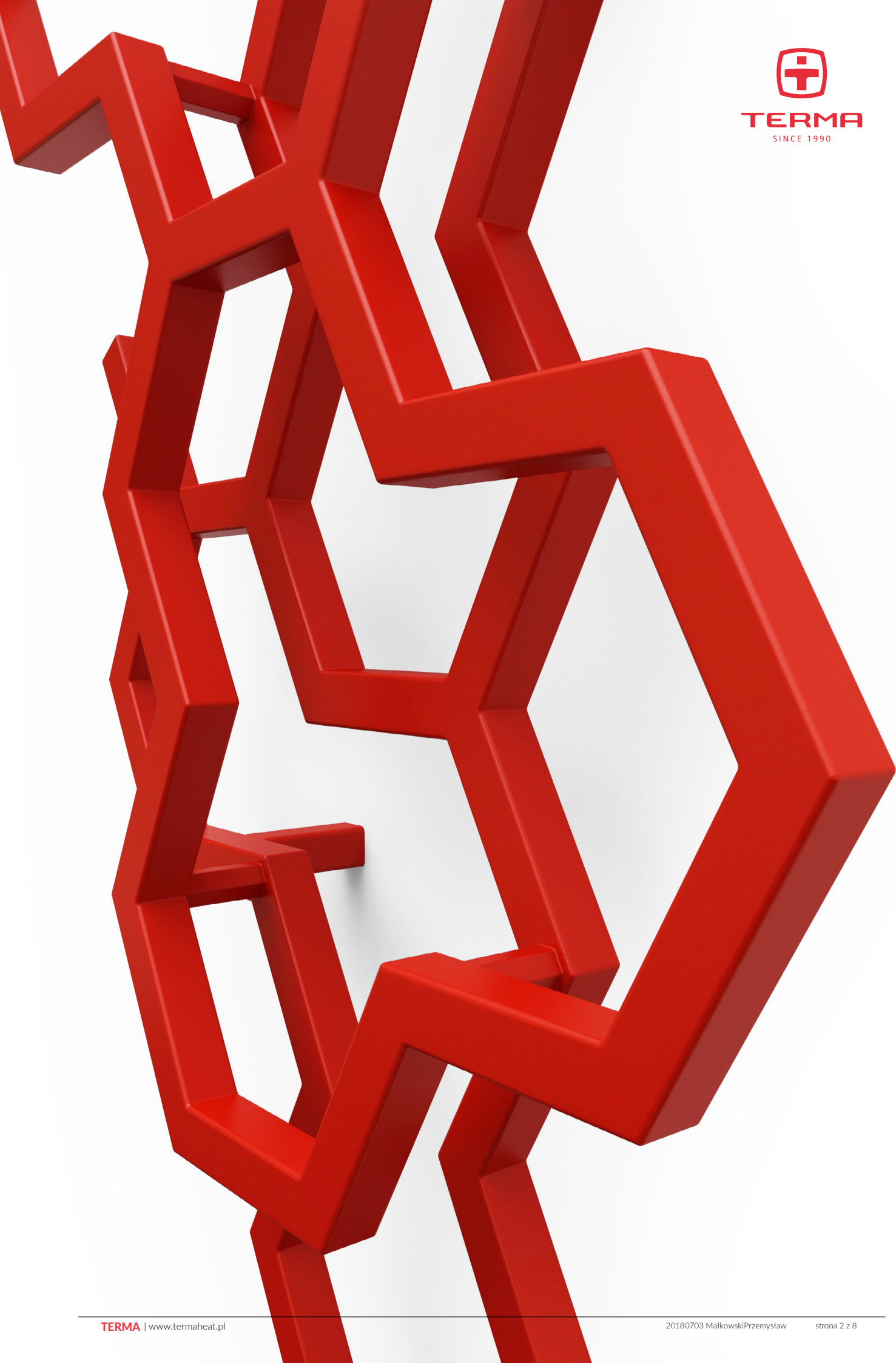
**Hex** 1220↑ × 486↔ ZX  
kolor: Soft 3028

Zawór zespolony termostatyczny kątowy, prawy, chrom  
Głowica termostatyczna Slim, chrom  
Zestaw maskujący zintegrowany, chrom



**TERMA**

SINCE 1990





## Podłączenia standardowe:

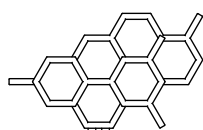
A ↓ 422÷502:



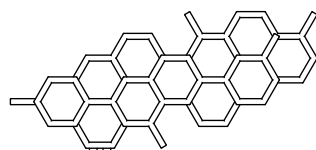
A ↓ 821÷1700:



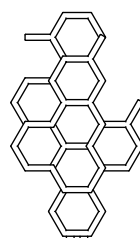
## Dostępne rozmiary:



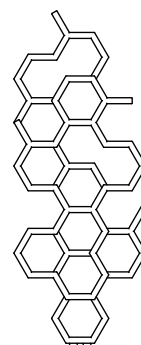
422 x 711  
↓ ↔



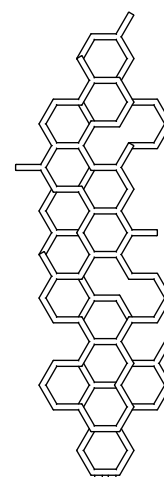
502 x 1126



821 x 486



1220 x 486



1700 x 573

## Dane techniczne:

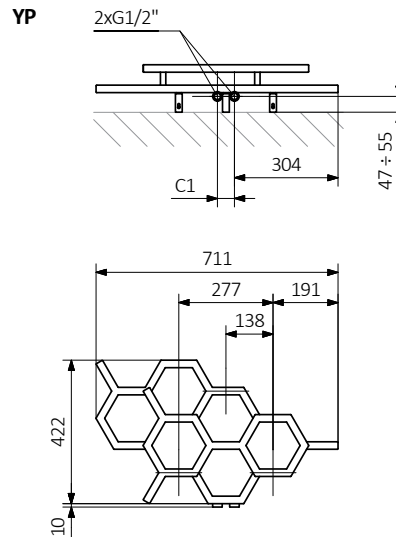
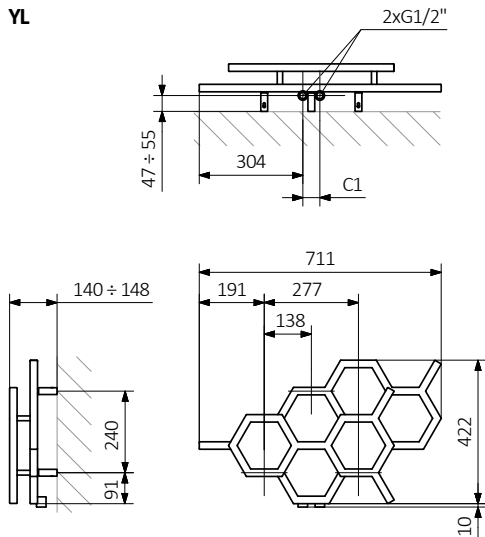
Ciśnienie robocze: 1000 kPa    Maksymalna temperatura pracy: 95°C

A ↓ [mm]	B ↔ [mm]	C1 [mm]	75 65 20°C [W]	55 45 20°C [W]	 [dm <sup>3</sup> ]	 [kg]	Kod produktu <small>Kody konfiguracji s. 6</small>
422	711	50	190	102	1,25	3,66	WGH2X042071
502	1126	50	317	169	2,22	6,31	WGH2X050112
821	486	50	248	131	1,67	4,80	WGH2X082048
1220	486	50	346	180	2,43	6,86	WGH2X122048
1700	573	50	500	258	3,61	10,04	WGH2X170057

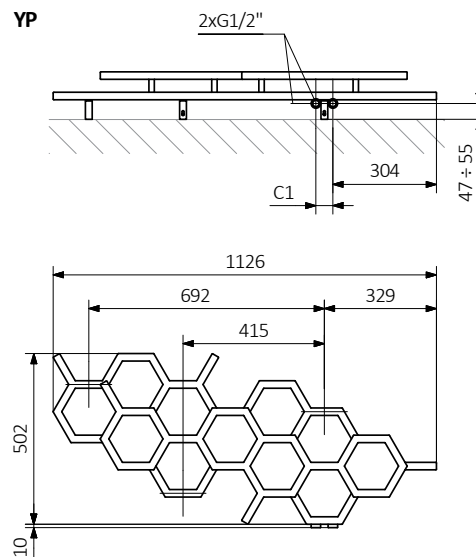
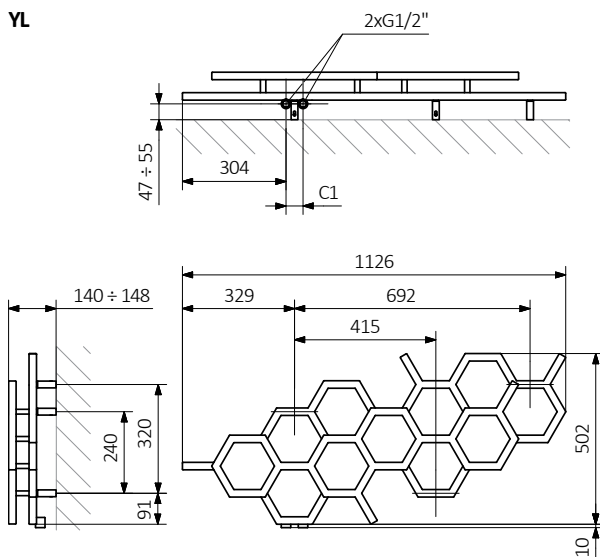


## Rysunek techniczny:

422 x 711  
 ↕    ↔

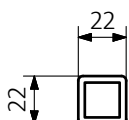


502 x 1126  
 ↕    ↔



A – wysokość    B – szerokość    C1-C5 – rozstaw połączeń    D – rozstaw mocowań w poziomie    E – rozstaw mocowań w pionie,  
 F – odległość od dolnej osi mocowań do dolnej krawędzi kolektora

**Kolektor:**



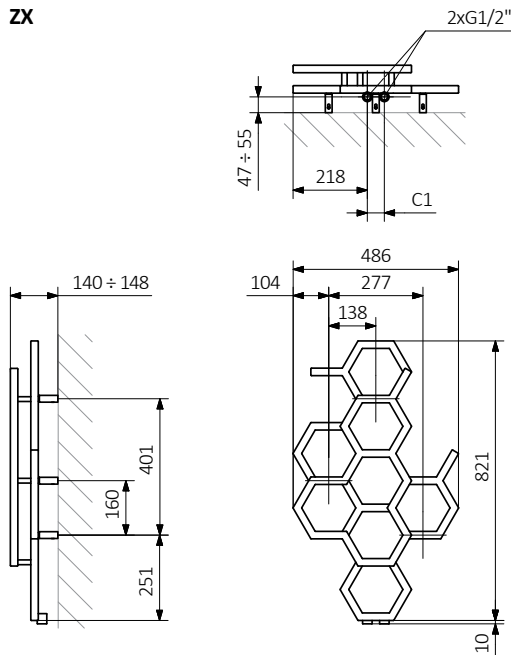


## Rysunek techniczny:

821 x 486



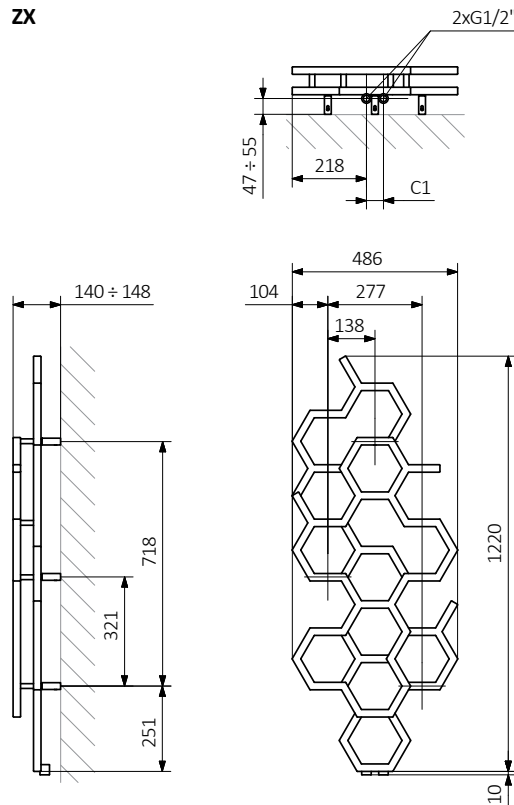
ZX



1220 x 486

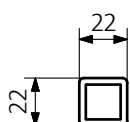


ZX



A – wysokość B – szerokość C1-C5 – rozstaw połączeń D – rozstaw mocowań w poziomie E – rozstaw mocowań w pionie, F – odległość od dolnej osi mocowań do dolnej krawędzi kolektora

**Kolektor:**

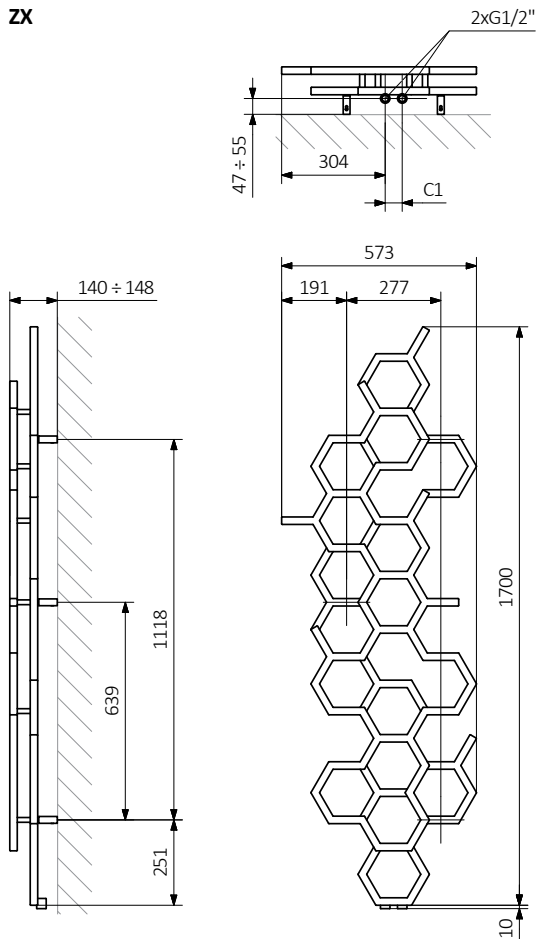




## Rysunek techniczny:

1700 x 573  
 ↕ ↔

ZX



A – wysokość B – szerokość C1-C5 – rozstaw połączeń D – rozstaw mocowań w poziomie E – rozstaw mocowań w pionie,  
 F – odległość od dolnej osi mocowań do dolnej krawędzi kolektora

**Kolektor:**

