

# Simple DW



**Simple DW** 1995↓ × 500↔ ZX  
kolor: Heban

Zestaw zintegrowany termostatyczny prosty, prawy, satyna  
Zestaw maskujący podwójny, satyna



**TERMA**

SINCE 1990

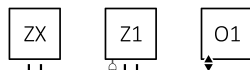


# Simple DW



projekt: Przemysław Jan Majchrzak

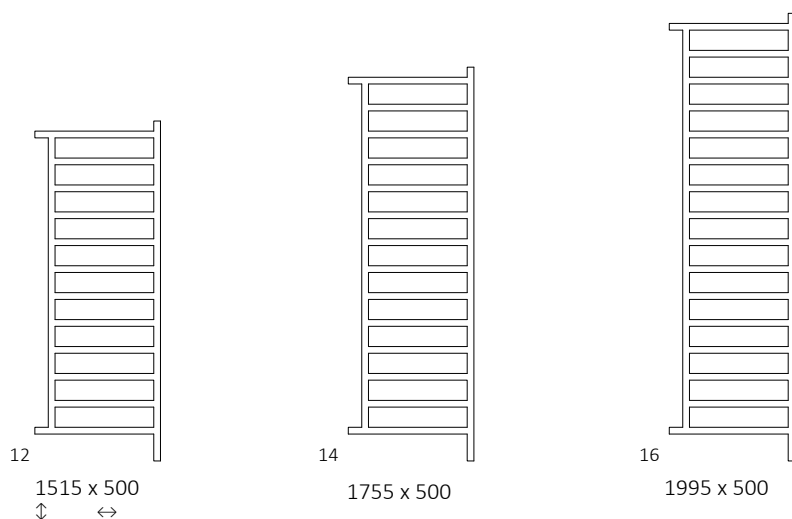
## Podłączenia standardowe:



Grzejniki elektryczne:






## Dostępne rozmiary:



## Dane techniczne:

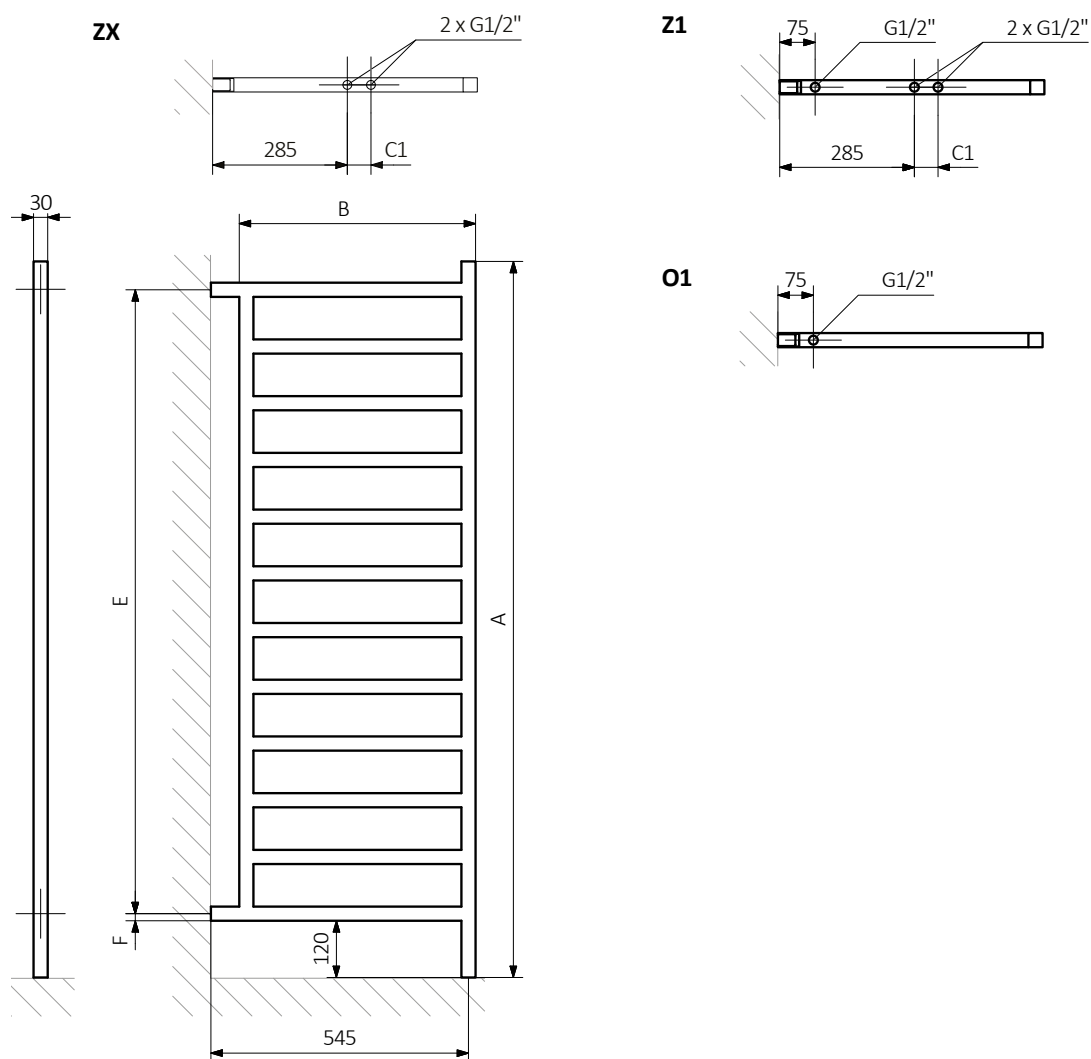
Ciśnienie robocze: 1000 kPa Maksymalna temperatura pracy: 95°C

A ↓ [mm]	B ↔ [mm]	C1 [mm]	75/65/20°C [W]	55/45/20°C [W]	 [W]	E [mm]	F [mm]	 [dm <sup>3</sup> ]	 [kg]	Kod produktu <small>Kod konfiguracji s. 5</small>
1515	500	50	529	271	600	1320	15	5,89	11,03	WGSDW151050
1755	500	50	618	308	600	1560	15	6,87	12,83	WGSDW175050
1995	500	50	707	343	800	1800	15	7,85	14,63	WGSDW199050

# Simple DW



Rysunek techniczny:



A – wysokość B – szerokość C1-C5 – rozstaw połączeń D – rozstaw mocowań w poziomie E – rozstaw mocowań w pionie  
F – odległość od dolnej osi mocowań do dolnej krawędzi kolektora

**Rurka:**

