



**TERMA**

SINCE 1990



◀ **Grzejnik**

ROLO HANGER 1800↑ x 205↔ SX,  
kolor grzejnika: RAL 9016,  
kod grzejnika: WGROW180020 K916SX

**Zawory i akcesoria**

Zestaw regulacyjny trójosiowy, chrom

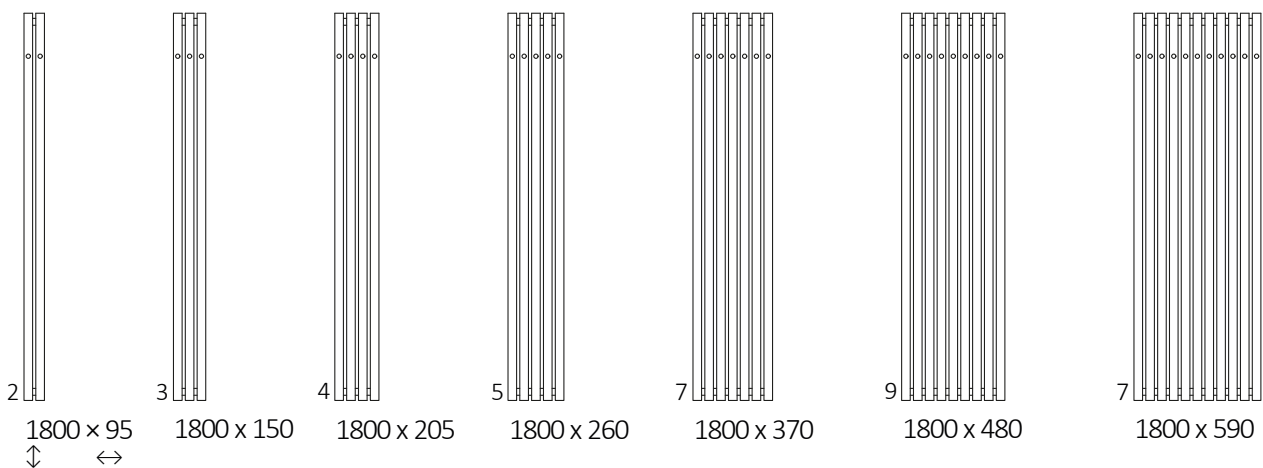
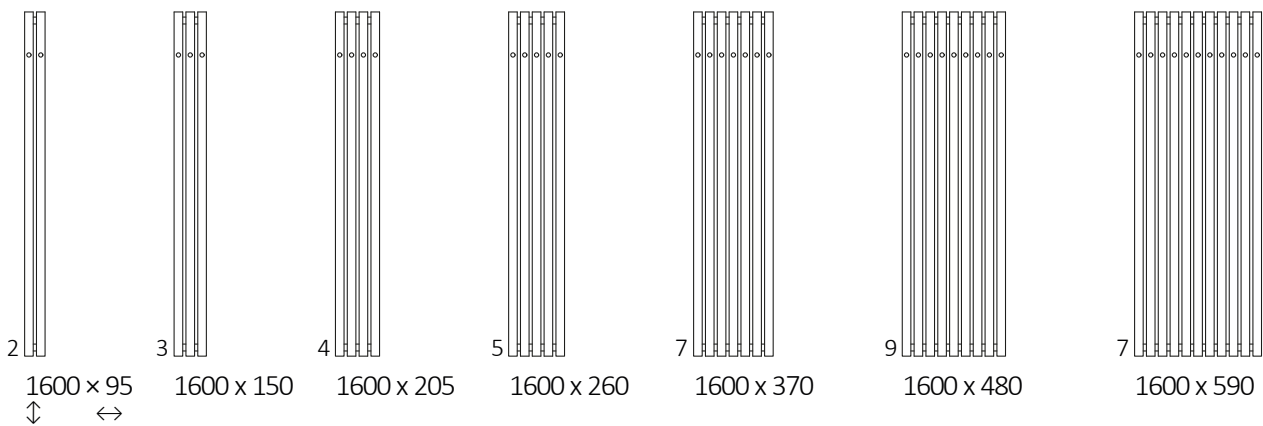
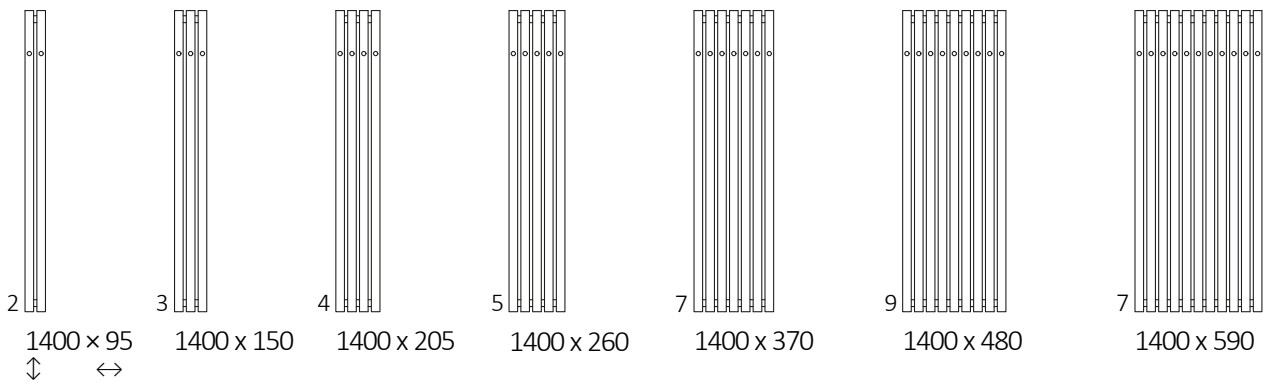
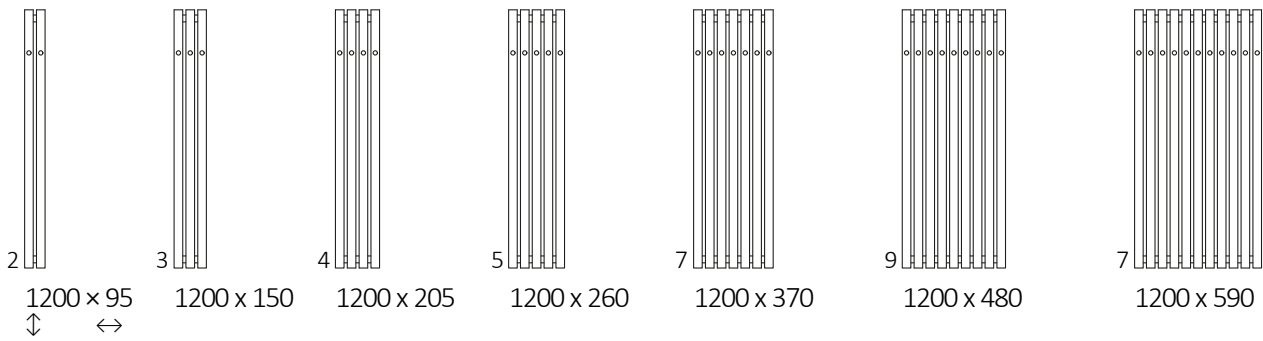
**ROLO HANGER**








## DOSTĘPNE ROZMIARY



## GRZEJNIK ZASILANY CO. / GRZEJNIK ZASILANY CO. Z GRZAŁKĄ ELEKTRYCZNĄ

Podłączenia





Wysokość A ⇕ [mm]	Szerokość B ↔ [mm]	Moc grzewcza – farba proszkowa			Kod produktu ... Kod konfigur. info s. 8
		75/65/20°C [W]	55/45/20°C [W]	 [W]	
1200	95	162	82	200	WGROW120009...
1200	150	242	122	300	WGROW120015...
1200	205	323	163	300	WGROW120020...
1200	260	404	204	400	WGROW120026...
1200	370	565	285	600	WGROW120037...
1200	480	726	366	800	WGROW120048...
1200	590	888	447	800	WGROW120059...
1400	95	183	92	200	WGROW140009...
1400	150	275	138	300	WGROW140015...
1400	205	367	184	400	WGROW140020...
1400	260	459	230	400	WGROW140026...
1400	370	642	322	600	WGROW140037...
1400	480	825	414	800	WGROW140048...
1400	590	1009	506	1000	WGROW140059...
1600	95	195	97	200	WGROW160009...
1600	150	310	155	300	WGROW160015...
1600	205	413	206	400	WGROW160020...
1600	260	517	258	600	WGROW160026...
1600	370	723	361	800	WGROW160037...
1600	480	930	464	1000	WGROW160048...
1600	590	1136	567	1200	WGROW160059...
1800	95	237	118	300	WGROW180009...
1800	150	356	177	400	WGROW180015...
1800	205	474	235	600	WGROW180020...
1800	260	573	284	600	WGROW180026...
1800	370	802	398	800	WGROW180037...
1800	480	1031	512	1000	WGROW180048...
1800	590	1260	625	1200	WGROW180059...

## WYMIARY I INFORMACJE TECHNICZNE

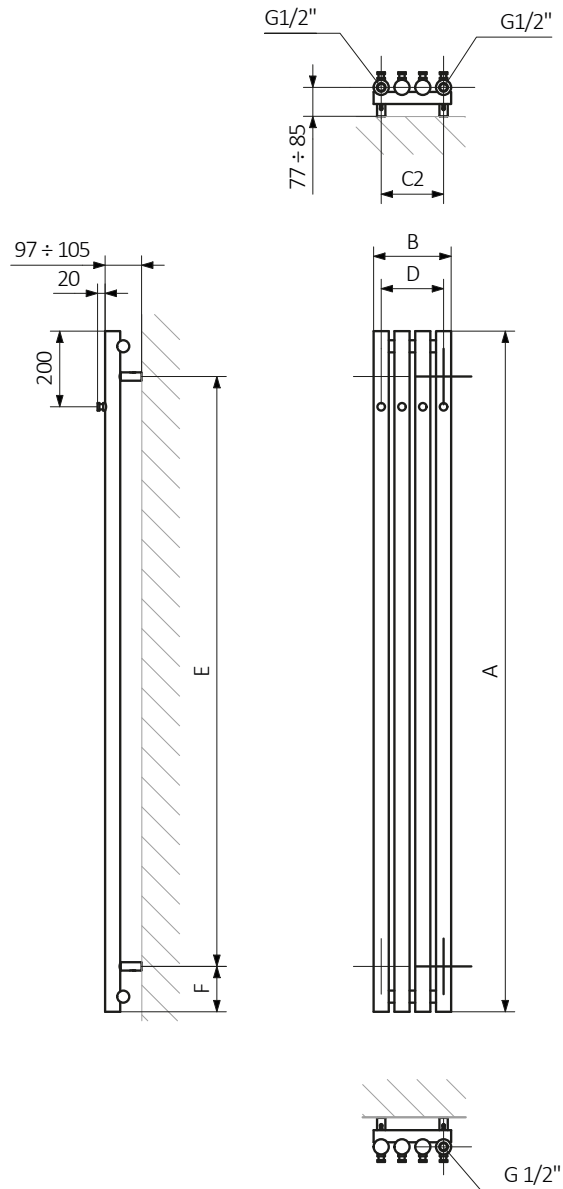
Ciśnienie robocze: 1000 kPa

Maksymalna temperatura pracy: 95°C

Wysokość A ↕ [mm]	Szerokość B ↔ [mm]	Rozstaw podłączenia C2 [mm]	Rozstaw podłączenia C3 [mm]	Rozstaw poziomy mocowań D [mm]	Rozstaw pionowy mocowań E [mm]	Położenie dolnego mocowania F [mm]	Pojemność  [dm <sup>3</sup> ]	Waga  [kg]
1200	95	55	1120	55	960	120	2,71	3,99
1200	150	110	1120	110	960	120	4,08	5,90
1200	205	165	1120	165	960	120	5,44	7,81
1200	260	220	1120	220	960	120	6,81	9,72
1200	370	330	1120	330	960	120	9,54	13,54
1200	480	440	1120	440	960	120	12,27	17,35
1200	590	550	1120	550	960	120	15,00	21,18
1400	95	55	1320	55	1160	120	3,14	4,58
1400	150	110	1320	110	1160	120	4,72	6,79
1400	205	165	1320	165	1160	120	6,30	8,99
1400	260	220	1320	220	1160	120	7,88	11,20
1400	370	330	1320	330	1160	120	11,05	15,61
1400	480	440	1320	440	1160	120	14,21	20,02
1400	590	550	1320	550	1160	120	17,37	24,41
1600	95	55	1520	55	1360	120	3,57	5,17
1600	150	110	1520	110	1360	120	5,37	7,68
1600	205	165	1520	165	1360	120	7,16	10,17
1600	260	220	1520	220	1360	120	8,96	12,67
1600	370	330	1520	330	1360	120	12,55	17,67
1600	480	440	1520	440	1360	120	16,14	22,67
1600	590	550	1520	550	1360	120	19,74	27,67
1800	95	55	1720	55	1560	120	4,00	5,82
1800	150	110	1720	110	1560	120	6,01	8,66
1800	205	165	1720	165	1560	120	8,02	11,51
1800	260	220	1720	220	1560	120	10,03	14,35
1800	370	330	1720	330	1560	120	14,06	19,99
1800	480	440	1720	440	1560	120	18,08	25,63
1800	590	550	1720	550	1560	120	22,10	31,28

## RYSUNEK TECHNICZNY

SX



A – wysokość B – szerokość C1-C5 – rozstaw podłączeń D – rozstaw mocowań w poziomie E – rozstaw mocowań w pionie F – odległość od dolnej osi mocowań do dolnej krawędzi kolektora

**Kolektor:**      **Rurka:**

