





Grupa
LIGHT
LIGHT Group

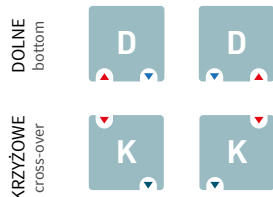




AMBRA R [AMBR]

projektant / designer Instal Projekt Team

PODŁĄCZENIE / CONNECTION



DOLNE / BOTTOM - 350, 450, 500, 550 mm
KRZYŻOWE / CROSS-OVER - możliwe / possible
PRZYŁĄCZA / CONNECTOR - G 1/2 "

BUDOWA / BUILD

RURA/KSZTAŁTOWNIK / TUBE/PROFILE

Ø 22 mm

KOLEKTOR / MANIFOLD

D 40 x 30 mm

MATERIAŁ / MATERIAL

stal

steel

POWIERZCHNIA / SURFACE

powłoka lakiernicza

lacquer-painted

PARAMETRY PRACY / WORKING PARAMETERS

MAX CIŚNIENIE PRACY / MAX. WORKING PRESSURE

1 MPa

MAX TEMP. PRACY / MAX. WORKING TEMPERATURE

95 °C

INNE / OTHERS

STANDARD / STANDARD

grzejnik w kolorze WHITE SILK C35 o podłączeniu dolnym
 bottom connection, radiator in WHITE SILK C35 colour

KOMPLET / SET

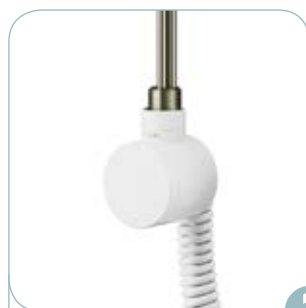
grzejnik, zestaw montażowy, odpowietrznik,
 instrukcja, karta gwarancyjna, opakowanie
 radiator, mounting kit, air vent, manual,
 guarantee card, packaging



AKCESORIA DEDYKOWANE / DEDICATED ACCESSORIES



GRZAŁKI
 / HEATING ELEMENTS
 300W - 900W



99

polecamy grzałkę elektryczną YUUKI
 we recommend an electric heating
 element YUUKI



ZAWORY I GŁOWICE
 / VALVES AND HEADS
 Z13, Z14, Z16



107

polecamy zestaw zaworowy Z14
 we recommend Z14 valve set which



WIESZAKI I RELINGI
 / HANGERS AND RAILS
 HS2



110

polecamy dedykowane akcesoria:
wieszak HS2
 we recommend dedicated
 accessories: hanger HS2

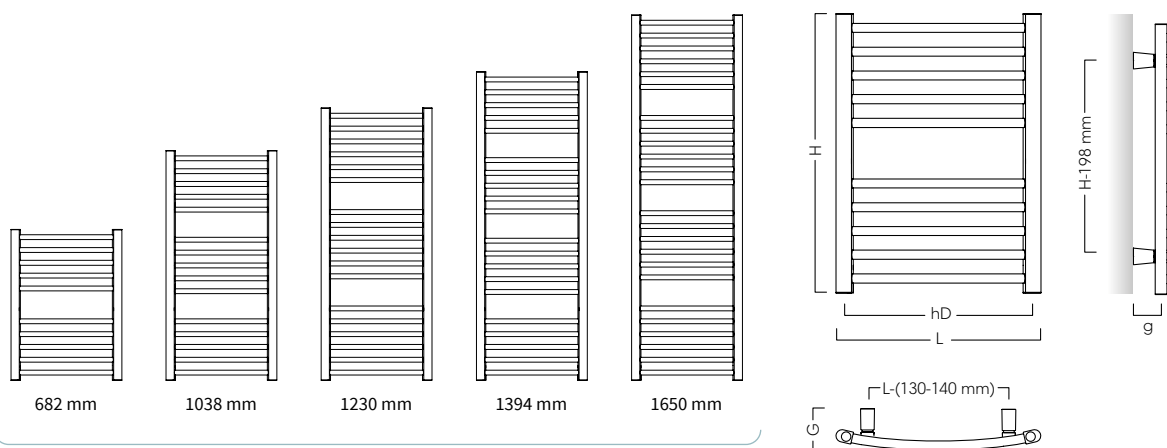
AMBRA R [AMBR]

np. AMBR - 50 / 100

MODEL model	↓			↓			↓			↓			MOC GRZAŁKI * heating element power*	
	SZEROKOŚĆ (L) width (L)	WYSOKOŚĆ (H) height (H)	GŁĘBOKOŚĆ (G) depth (G)	PODŁĄCZENIE / connection			MOC / output			INFORMACJE DODATKOWE additional information				
	mm	mm	mm	TYP type	ROZSTAW (h) pitch (h)	ODLEGŁOŚĆ OSI PRZYŁĄCZAJĄCYCH (g) spacing between connector and wall (g)	55 / 45 / 20 °C	75 / 65 / 20 °C	90 / 70 / 20 °C	MASA weight	POJEMNOŚĆ WODNA water capacity	POLE POWIERZCHNI surface area		WYKŁADNIK n index exponent n
AMBR-40/70	400	682	88-102	dolne	350	45-59	129	241	302	3,8	2,3	0,35	1,2282	300
AMBR-40/100		1038					191	357	446	5,7	3,5	0,55	1,2257	300
AMBR-40/120		1230					225	420	525	6,8	4,1	0,66	1,2236	300
AMBR-40/140		1394					254	476	596	7,6	4,7	0,74	1,2282	300
AMBR-40/170		1650					302	565	707	8,9	5,6	0,89	1,2258	600
AMBR-50/70	500	682	103-117	dolne	450	60-74	153	286	357	4,6	2,6	0,44	1,2205	300
AMBR-50/100		1038					226	423	529	7,0	3,8	0,69	1,2295	300
AMBR-50/120		1230					267	499	624	8,1	4,6	0,83	1,2236	600
AMBR-50/140		1394					303	565	706	9,0	5,3	0,93	1,2186	600
AMBR-50/170		1650					357	670	839	10,5	6,3	1,12	1,2341	600
AMBR-55/70	550	682	103-117	dolne	500	60-74	164	307	384	4,6	2,9	0,46	1,2268	300
AMBR-55/100		1038					243	455	569	7,0	4,2	0,75	1,2259	300
AMBR-55/120		1230					287	536	670	8,2	5,0	0,92	1,2248	600
AMBR-55/140		1394					325	607	759	9,1	5,7	1,01	1,2239	600
AMBR-55/170		1650					384	721	903	10,7	6,8	1,21	1,2341	900
AMBR-60/70	600	682	118-132	dolne	550	80-94	175	328	411	4,7	3,2	0,53	1,2331	300
AMBR-60/100		1038					260	486	607	7,1	4,5	0,75	1,2223	600
AMBR-60/120		1230					306	573	717	8,3	5,4	0,99	1,226	600
AMBR-60/140		1394					346	649	812	9,3	6,2	1,11	1,2292	600
AMBR-60/170		1650					410	770	964	10,8	7,4	1,32	1,2341	900

* Moc sugerowana - więcej informacji str. 100.

* Suggested power - more informations page 100.



UKŁAD GRZEJNIKA PRZY WYSOKOŚCI:
radiator shape and design with the height: